

Ersatzteilliste  
(59556110) ETL SB-HDS 695

## DE HINWEISE

### Weitere Sprachen:

Diese Ersatzteilliste ist in weiteren Sprachen erhältlich. Sie erhalten diese unter [www.kaercher.com](http://www.kaercher.com) im Bereich Service. Die Schreibweise der Teilenummer, z.B. 75456380, entspricht der Teilenummer 7.545-638.0.

### Mengenangaben:

Die Mengenangaben in der Ersatzteilliste entsprechen den in der Baugruppe verbauten Stückzahlen der Bauteile.

### Meterware:

Ersatzteile welche als Meterware geliefert werden sind auf Einbaulänge selbst zu kürzen. Die Stückzahlen sind als Mindestbestellmenge =1m angegeben und müssen je nach Bedarf auf weitere volle Meterzahlen erhöht werden.

### Versionen/ Werknummern:

Sind Versionen oder Werknummern in der Ersatzteilliste angegeben, ist anhand dieser vor Bestellung zu prüfen, welches Bauteil für ihr Gerät verwendet werden muss.

### Lackierte Teile:

Bei Bestellungen von lackierten Teilen welche in der Ersatzteilliste nicht in verschiedenen Farben ausgewiesen sind, ist zusätzlich die Farbnummer oder Farbe mit anzugeben.

### Technische Änderungen:

Technische Änderungen sowie das Recht der ausschließlichen Auswertung unseres geistigen Eigentums behalten wir uns vor.

## EN INSTRUCTIONS

### Other languages:

This list of spare parts is also available in other languages. You can get this list from [www.kaercher.com](http://www.kaercher.com) in the Service division. The designation of the part number e.g. 75456380 is equal to 7.545-638.0.

### Quantity details:

The quantity details in the spare parts list correspond to the number of pieces of the component installed in the assembly group.

### Piece goods:

Spare parts that are sold as piece goods are to be cut to the desired length. The quantities have been indicated as minimum order quantity =1m and must be rounded off to the full meter figure depending on your requirements.

### Version/ Plant numbers:

If version or plant numbers are mentioned in the spare parts list, then use the same to check before ordering which spare part needs to be used for your appliance.

### Painted parts:

While ordering painted parts that are not mentioned in the spare parts list in their colour variations, please mention the colour number or the colour you require.

### Technical changes:

We reserve the right to make technical changes as well as the right to exclusive use of our intellectual property.

## FR REMARQUES

### Autres langues:

Cette liste de pièces de rechange est disponible en autres langues. Cela est disponible sous [www.kaercher.com](http://www.kaercher.com) dans le menu Service. La désignation du numéro de pièce, par ex. 75456380, correspond au numéro de pièce 7.545-638.0.

### Indications de quantité:

Les indications de quantité dans la liste de pièces de rechange correspondre aux nombres de pièces des composant utilisées dans la construction.

### Matériel au mètre:

Les pièces de rechange qui sont livrées au mètre doivent être raccourcies à longueur souhaitée par l'acheteur même. Les nombres des pièces sont indiquées en quantité de commande minimale = 1m et doivent être augmentés selon le besoin à une chiffre de mètre complète.

### Versions/ Numéros d'usine:

Lorsqu'il sont indiquées des versions ou des numéros d'usine dans la liste de pièces de rechange, vous devez vérifier que composant doit être utilisé pour votre appareil.

### Pièces laquées:

Pour commander des pièces laquées, où les différentes couleurs ne sont pas indiquées dans la liste des pièces de rechange, vous devez indiquer en plus le numéro de la couleur ou seulement la couleur.

### Modifications techniques:

Nous nous réservons la possibilité des modifications techniques ainsi le droit d'exploitation exclusive de notre propriété intellectuelle.

## IT AVVERTENZE

### Altre lingue:

Il presente elenco di parti di ricambio è disponibile sul nostro sito Web anche in altre lingue: sotto [www.kaercher.com](http://www.kaercher.com) alla voce "Service".

L'indicazione del codice pezzo, ad es. 75456380, corrisponde al codice pezzo 7.545-638.0

### Indicazioni di quantità:

Le indicazioni di quantità riportate dall'elenco "parti di ricambio" corrispondono al numero delle singole componenti contenute nella rispettiva unità.

### Merce a metro:

Le parti di ricambio fornite come "merce a metro" devono venire in seguito accorciate alla lunghezza necessaria per il montaggio. La quantità unitaria è indicata come "quantità minima di ordinazione = 1m" e deve all'occorrenza venire moltiplicata per il numero intero di metri necessari.

### Versioni / Numeri di fabbricazione:

Quando l'elenco "parti di ricambio" riporta diverse versioni o numeri di fabbricazione, confrontare la versione o il numero di fabbricazione del ricambio desiderato con quelle/i presenti nell'elenco e indicarla/o al momento dell'ordinazione.

### Parti di ricambio verniciate:

Nel caso di ricambi verniciati, se l'elenco parti di ricambio non ne riporta espressamente i diversi colori, al momento dell'ordinazione è necessario indicare anche il colore o il numero del colore desiderato.

### Modifiche tecniche:

Ci riserviamo il diritto di apportare modifiche tecniche così come il diritto di utilizzo esclusivo della nostra proprietà intellettuale.

## ES INDICACIONES

### Otros idiomas:

La lista de piezas de repuesto se puede adquirir en otros idiomas. La puede adquirir en [www.kaercher.com](http://www.kaercher.com) en el área de servicios.

La notación de los números de las piezas, p.ej. 75456380 corresponde al número de pieza 7.545-638.0.

### Cantidades:

Las indicaciones de cantidades de la lista de piezas de repuesto corresponden al número de piezas montadas en el componente.

### Mercancía por metros:

Las piezas de repuesto que se suministran por metros se pueden cortar al largo deseado. La unidad mínima de pedido es de = 1 m y el número de metros completos se puede aumentar según necesidad.

### Versiones/números de fábrica:

Si se indica la versión o número de fábrica en la lista de piezas de repuesto, se debe comprobar en ella la pieza a usar para su aparato antes de realizar el pedido.

### Piezas lacadas:

Al realizar pedidos de piezas lacadas que no estén indicadas en los diferentes colores en la lista de piezas de repuesto, se debe indicar también la referencia del color o el color.

### Modificaciones técnicas:

Reservados los derechos de realizar modificaciones técnicas y aprovechar nuestra propiedad intelectual.

## PL WSKAZÓWKI

### Pozostałe języki:

Ta lista części zamiennych jest dostępna w także w innych językach. Mogą ją Państwo pobrać ze strony [www.kaercher.com](http://www.kaercher.com) w dziale Serwis.

Sposób zapisywania numeru części, np. 75456380, odpowiada numerowi części 7.545-638.0.

### Dane ilości:

Dane ilości podane w liście części zamiennych odpowiadają liczbie sztuk podzespołów tworzących dany moduł.

### Towar sprzedawany na metry:

Części zamienne dostarczane jako towar sprzedawany na metry po zamontowaniu należy samodzielnie skrócić do potrzebnej długości. Liczba sztuk podana jest jako minimalna ilość zamówienia =1m i w zależności od potrzeb zwiększa się ją o kolejne pełne metry.

### Wersje/ Numer zakładu:

Jeżeli w liście części zamiennych podane są wersje lub numery zakładu, przed zamówieniem na ich podstawie należy sprawdzić, który podzespół stosuje się w Państwa urzędzeniu.

### Części lakierowane:

W przypadku zamówień części lakierowanych, które w liście części zamiennych nie podano w wielu kolorach, należy dodatkowo zaznaczyć nr koloru lub kolor.

### Zmiany techniczne:

Zastrzegamy sobie prawo do zmian technicznych oraz wyłącznego wykorzystywania naszej własności intelektualnej.

## **RU УКАЗАНИЯ:**

### **Другие языки:**

Данный список запасных частей также доступен на других языках. Вы найдете его на сайте [www.kaercher.com](http://www.kaercher.com) в разделе Service  
Маркировка номера детали, например, 75456380, соответствует номеру детали 7.545-638.0.

### **Указание количества:**

Количественные данные в списке запасных частей соответствуют числу компонентов, входящих в состав узлов.

### **Товар, продаваемый на метры:**

Запасные части, продающиеся на метры, необходимо обрезать до нужной длины. Число изделий указано в виде минимального объема заказа = 1м и их количество можно округлить до требуемого по мере необходимости.

### **Варианты исполнения/заводские номера:**

Если варианты исполнения или заводские номера указаны в списке запасных частей, то перед заказом необходимо проверить, какая деталь подходит для вашего устройства.

### **Лакированные детали:**

При заказе лакированных деталей, варианты расцветки которых не указаны в списке запасных частей, необходимо дополнительно указать номер цвета или необходимый для вас цвет.

### **Технические изменения:**

Мы оставляем за собой право на технические изменения, а также право на исключительное использование нашей интеллектуальной собственности.

ETL SB-HDS 695 (59556110).....	7
10 Einzelteile (01018520).....	8
11 Haube (01018530).....	9
12 Grundrahmen (01010010).....	12
13 Griff (01016880).....	14
20 Pumpensatz (01067860).....	16
21 Kolben (01064870).....	17
100 Pumpenset (28831720).....	19
22 Zylinderkopf (01064860).....	20
100 Pumpenset (28831720).....	22
23 Ventile (01067870).....	23
100 Pumpenset (28831720).....	25
24 Kolben (01075280).....	26
100 PUMPENSET (28838550).....	28
25 Zylinderkopf (01075310).....	29
100 PUMPENSET (28838550).....	31
26 Ventile (01075340).....	32
100 PUMPENSET (28838550).....	34
30 Motor (01115010).....	35
31 Motor (01115000).....	36
32 Lager (01114990).....	38
40 Gebläse (01161450).....	40
50 Brennstoffsystem (01211410).....	42
51 Brennstoffpumpe (01210490).....	43
52 Brennstoffpumpe (01212080).....	45
60 E-Geraeteschrank (01264440).....	47
61 Oberteil (01264450).....	48
62 Unterteil (01264460).....	50
15 ET-Satz Zuendtrafo (28834680).....	53
63 Muenzpruefer (01264540).....	54
70 Durchlauferhitzer (01310700).....	56
71 Brennerdeckel (01310770).....	57
11 UBS Zuendelektrode (26389740).....	60
72 Heizschlange (01316970).....	61
73 Brennerboden (01313790).....	63
80 Schwimmerkasten (01360480).....	65
81 Schwimmerkasten (01360550).....	66
82 DGT (01360530).....	68
90 Sicherheitsblock (01411420).....	70
91 Druckschalter (01411430).....	71

92 Reedschalter (01411440).....	73
100 Zubehoer (01461520).....	75
101 Handspritzpistole (01480520).....	76
17 Ersatzteilsatz O-Ring 5x (28802960).....	78
100 Ersatzteilsatz 1450HW,1500HWS+SUPE (28831920).....	80
102 Handspritzpistole (01480530).....	81
19 Ersatzteilsatz O-Ring 5x (28802960).....	83
100 Ersatzteilsatz (28839030).....	85
103 Handspritzpistole (01033610).....	86
9 Ersatzteilsatz O-Ring 5x (28802960).....	88
104 Strahlrohr (01464910).....	90
7 Ersatzteilsatz O-Ring 5x (28802960).....	91
105 Strahlrohr (01464960).....	93
106 Strahlrohr (01468570).....	95
4 Ersatzteilsatz O-Ring 5x (28802960).....	96
110 Instrumententafel (01511110).....	98

## ETL SB-HDS 695 (59556110)

---

Pos	Materialnr.	Benennung	ab WK Nr.	bis WK.Nr.
10	01018520	Einzelteile	0000000000	0000000000
20	01067860	Pumpensatz	0000000000	0000000000
30	01115010	Motor	0000000000	0000000000
40	01161450	Geblaese	0000000000	0000000000
50	01211410	Brennstoffsystem	0000000000	0000000000
60	01264440	E-Geraeteschrack	0000000000	0000000000
70	01310700	Durchlauferhitzer	0000000000	0000000000
80	01360480	Schwimmerkasten	0000000000	0000000000
90	01411420	Sicherheitsblock	0000000000	0000000000
100	01461520	Zubehoer	0000000000	0000000000
110	01511110	Instrumententafel	0000000000	0000000000

---

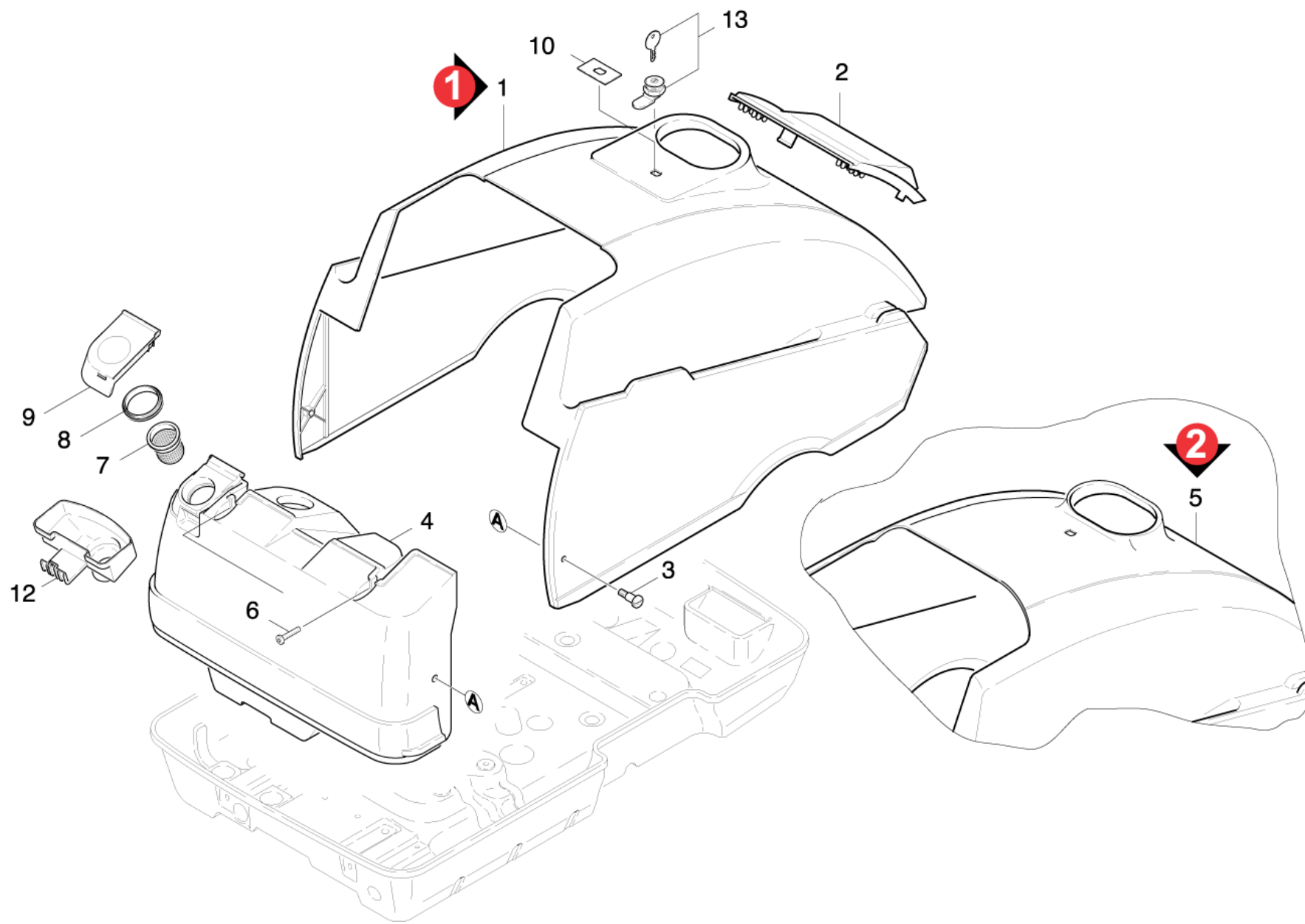
10 Einzelteile (01018520)

---

Pos	Materialnr.	Benennung	ab WK Nr.	bis WK.Nr.	Fußnotentext
11	01018530	Haube	0000000000	0000000000	
12	01010010	Grundrahmen	0000000000	0000000000	BEVORRATUNG EINGESTELLT
13	01016880	Griff	0000000000	0000000000	

---



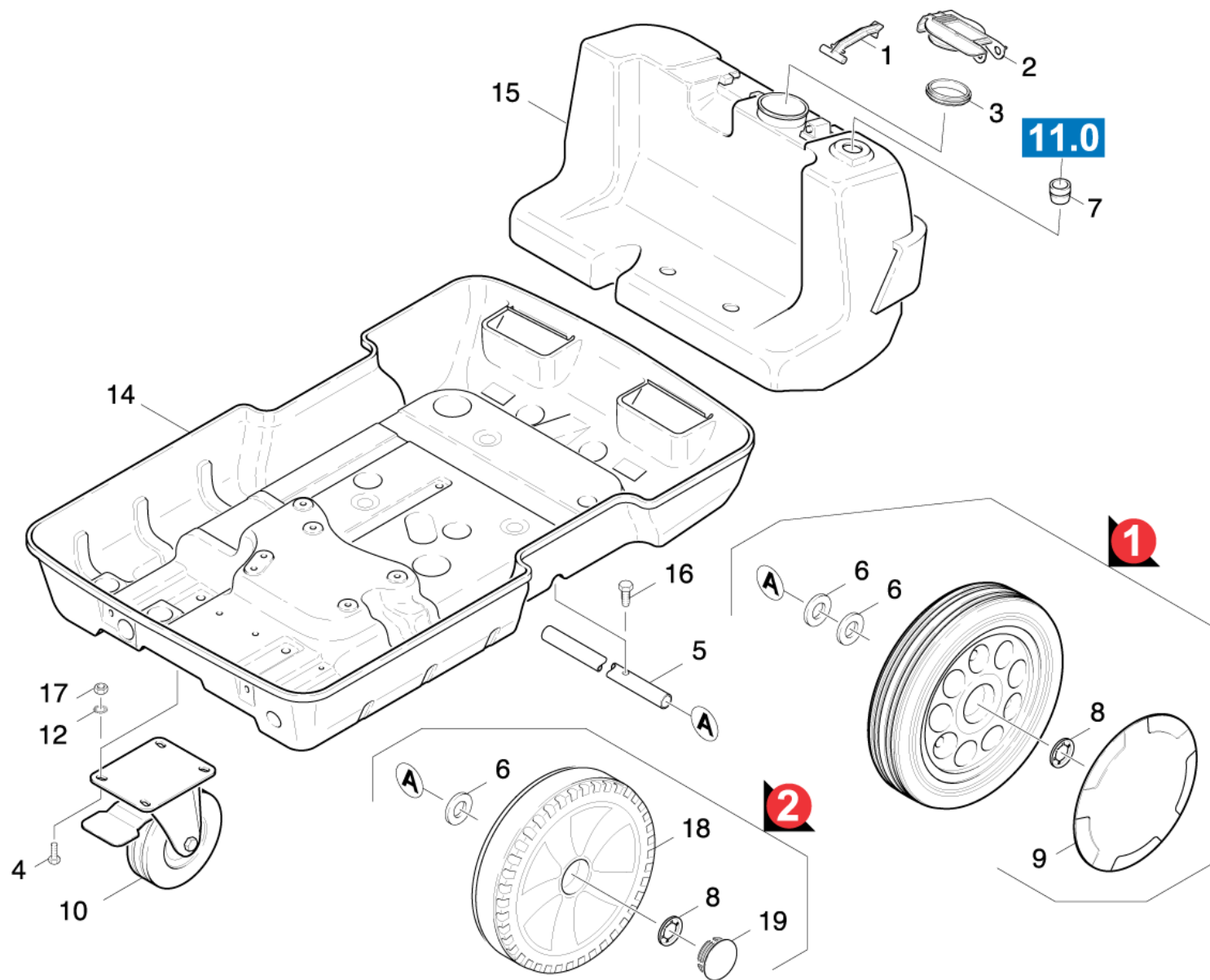


## 11 Haube (01018530)

ET/VT	Pos	Materialnr.	Benennung	Menge	ME	ab WK Nr.	bis WK.Nr.	Var.	Information
	1	77779990	Bevorratung eingestellt	1.000	ST	0000000000	0000000000	VERSION	1
Positionstext: / 1.025-961.0									
	1	50667130	Haube	1.000	ST	0000000000	0000000000	VERSION	1
Positionstext: / 1.025-901.0 / -941.0									
	1	50667220	Haube	1.000	ST	0000000000	0000000000	VERSION	1
Positionstext: / 1.025-981.0									
	1	50669470	Geraetehaube	1.000	ST	0000000000	0000000000	VERSION	1
Positionstext: / 1.025-991.0									
	1	50667190	Haube	1.000	ST	0000000000	0000000000	VERSION	1
Positionstext: / 1.025-951.0									
	1	50667210	Haube	1.000	ST	0000000000	0000000000	VERSION	1
Positionstext: / 1.025-971.0									
	2	50310450	Klappe	1.000	ST	0000000000	0000000000		
Positionstext: / 1.025-971.0									
	2	50310440	Klappe	1.000	ST	0000000000	0000000000		
Positionstext: / 1.025-961.0									
	2	50314560	Klappe	1.000	ST	0000000000	0000000000		
Positionstext: / 1.025-991.0									
	2	50310430	Klappe	1.000	ST	0000000000	0000000000		
Positionstext: / 1.025-951.0									
	2	50310460	Klappe	1.000	ST	0000000000	0000000000		
Positionstext: / 1.025-981.0									
	2	50308340	Klappe	1.000	ST	0000000000	0000000000		
Positionstext: / 1.025-901.0 / -941.0									
X-X	3	53052040	Formschraube	2.000	ST	0000000000	0000000000		

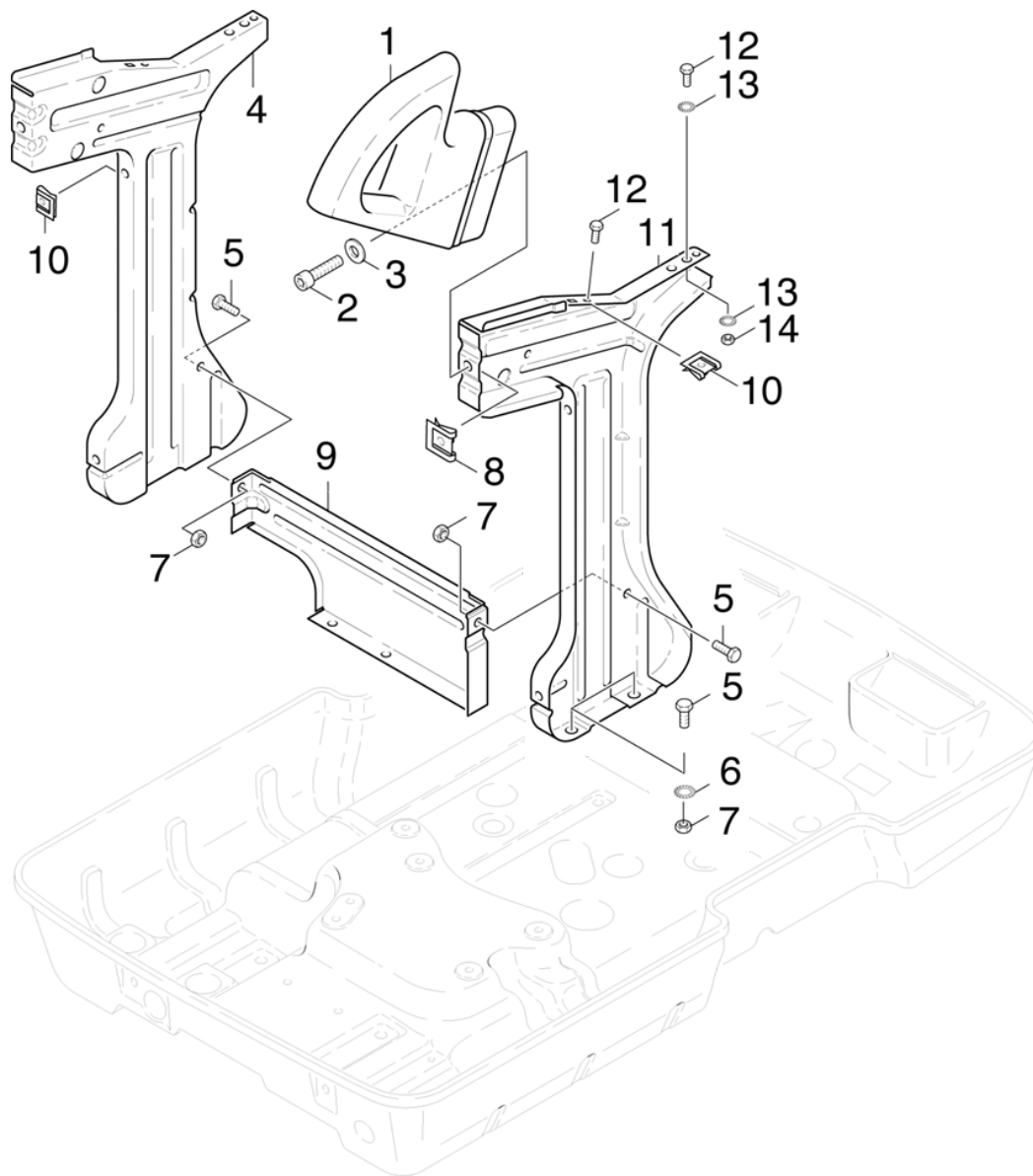
11 Haube (01018530)

ET/VT	Pos	Materialnr.	Benennung	Menge	ME	ab WK Nr.	bis WK.Nr.	Var. Information
	4	50710480	Tank Brennstoff	1.000	ST	0000000000	0000000000	
	5	40663410	Haube kpl. DEA	1.000	ST	0000000000	0000000000	VERSION 2
Positionstext: / 1.025-981.0								
	5	40663420	Haube kpl. SHELL	1.000	ST	0000000000	0000000000	VERSION 2
Positionstext: / 1.025-991.0								
	5	40663440	Haube mit Loch SB	1.000	ST	0000000000	0000000000	VERSION 2
Positionstext: / 1.025-901.0 / -941.0								
	5	40663430	Haube kpl. ARAL	1.000	ST	0000000000	0000000000	VERSION 2
Positionstext: / 1.025-951.0								
	5	40663400	Haube kpl. BP	1.000	ST	0000000000	0000000000	VERSION 2
Positionstext: / 1.025-961.0								
	5	40663390	Haube kpl. ESSO	1.000	ST	0000000000	0000000000	VERSION 2
Positionstext: / 1.025-971.0								
	6	63031720	Linsenschraube M 6X 34	2.000	ST	0000000000	0000000000	
	7	57310390	Filter	1.000	ST	0000000000	0000000000	
	8	53632900	Dichtring	1.000	ST	0000000000	0000000000	
	9	50639570	Deckel	1.000	ST	0000000000	0000000000	
X-X	10	50466470	Blechteil	1.000	ST	0000000000	0000000000	
	12	50130750	Trichter	1.000	ST	0000000000	0000000000	
X-X	13	63750560	Schloss	1.000	ST	0000000000	0000000000	



## 12 Grundrahmen (01010010)

Pos	Materialnr.	Benennung	Menge	ME	ab WK Nr.	bis WK.Nr.	Fußnotentext
1	50424630	Halter	1.000	ST	0000000000	0000000000	
2	50634480	Deckel	1.000	ST	0000000000	0000000000	
3	53633000	Dichtring	1.000	ST	0000000000	0000000000	
4	73043950	6kt-Schraube M8x16-8.8-A2E ISO 4017	4.000	ST	0000000000	0000000000	
5	51051630	Achse	1.000	ST	0000000000	0000000000	
6	73120600	Scheibe 24-100HV-A3E ISO 7091	4.000	ST	0000000000	0000000000	
7	53651470	Profildichtung	1.000	ST	0000000000	0000000000	
8	63431620	Sicherungsscheibe -25	2.000	ST	0000000000	0000000000	
9	53920170	Radkappe	2.000	ST	0000000000	0000000000	GELB
9	53920190	Radkappe	2.000	ST	0000000000	0000000000	SCHWARZ
10	64350710	Lenkrolle 125	1.000	ST	0000000000	0000000000	
12	73121660	Zahnscheibe A8,4-FSt-A3E DIN 6797	2.000	ST	0000000000	0000000000	
14	50500460	Rahmen	1.000	ST	0000000000	0000000000	
15	50710470	Tank Chemie	1.000	ST	0000000000	0000000000	
16	63030310	Schraube M8x16-ST-A2R DIN 7500-1	2.000	ST	0000000000	0000000000	
17	73110040	6kt-Mutter M8 -8-A3E ISO 4032	4.000	ST	0000000000	0000000000	
18	45151000	Rad kpl. sw/sw	2.000	ST	0000000000	0000000000	SATZ MIT 2 STUECK SCHWARZ
18	45150920	Rad kpl.	2.000	ST	0000000000	0000000000	1 STUECK GELB
19	53920380	Radkappe	2.000	ST	0000000000	0000000000	



## 13 Griff (01016880)

Pos	Materialnr.	Benennung	Menge	ME	ab WK Nr.	bis WK.Nr.
1	53216470	Schiebegriff	2.000	ST	0000000000	0000000000
2	73060490	Zyl.Schr. M 8x45-8.8-A2E ISO 4762	2.000	ST	0000000000	0000000000
3	73120040	Scheibe 8 -200HV-A3E ISO 7090	2.000	ST	0000000000	0000000000
4	50520330	Staender links	1.000	ST	0000000000	0000000000
5	73043950	6kt-Schraube M8x16-8.8-A2E ISO 4017	6.000	ST	0000000000	0000000000
6	73121660	Zahnscheibe A8,4-FSt-A3E DIN 6797	3.000	ST	0000000000	0000000000
7	73110040	6kt-Mutter M8 -8-A3E ISO 4032	6.000	ST	0000000000	0000000000
8	63100830	Steckmutter M8	2.000	ST	0000000000	0000000000
9	50551200	Strebe	1.000	ST	0000000000	0000000000
10	63100820	Steckmutter M6	4.000	ST	0000000000	0000000000
11	50520350	Staender rechts	1.000	ST	0000000000	0000000000
12	73043820	6kt-Schraube M 6x12-8.8-A2E ISO 4017	4.000	ST	0000000000	0000000000
13	73121670	Zahnscheibe A6,4-FSt-A3E DIN 6797	4.000	ST	0000000000	0000000000
14	73110030	6kt-Mutter M6 -8-A2E ISO 4032	2.000	ST	0000000000	0000000000

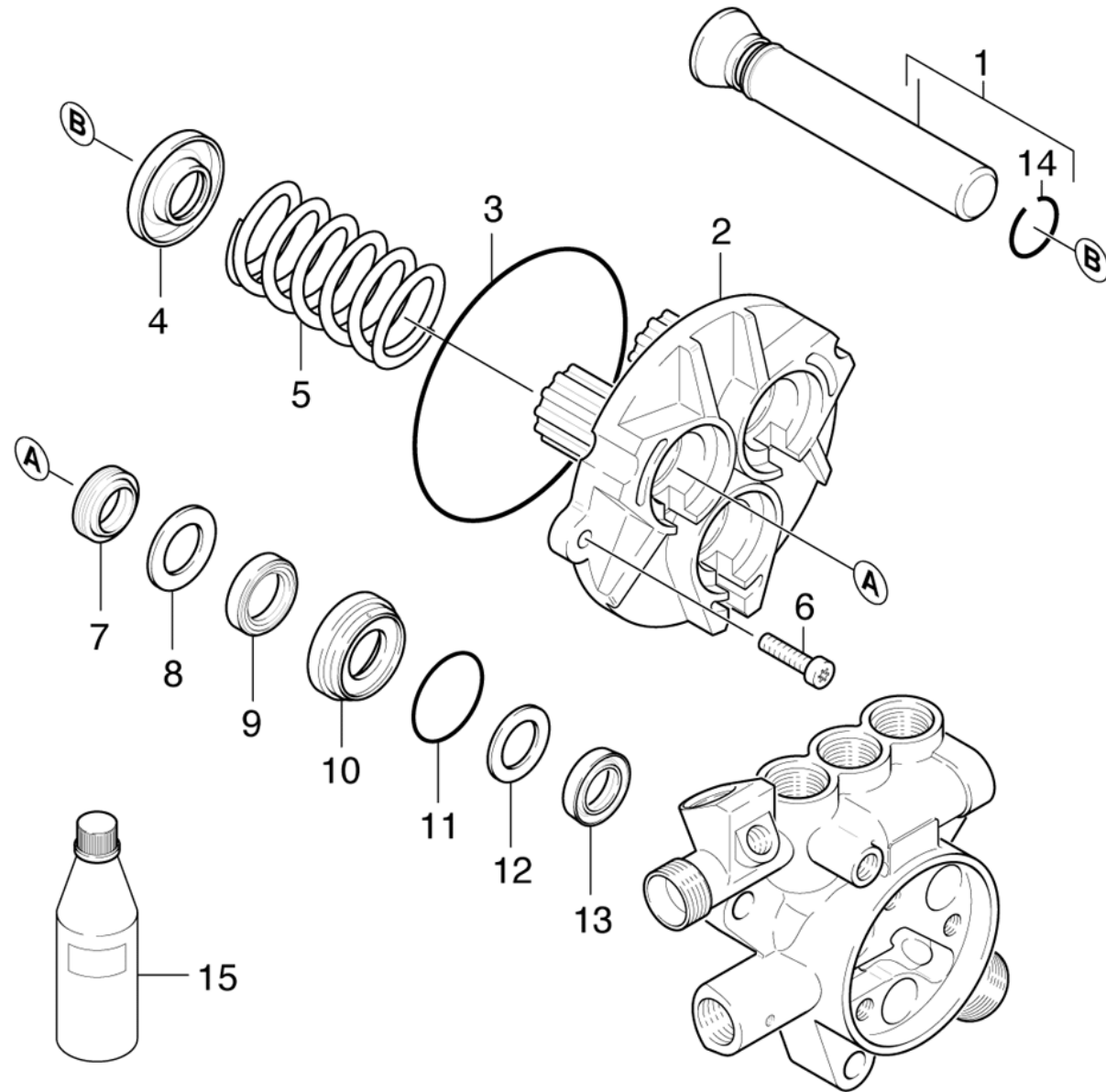
20 Pumpensatz (01067860)

---

Pos	Materialnr.	Benennung	ab WK Nr.	bis WK.Nr.	Var. Information
21	01064870	Kolben	0000000000	0000000000	VERSION1
22	01064860	Zylinderkopf	0000000000	0000000000	VERSION1
23	01067870	Ventile	0000000000	0000000000	VERSION1
24	01075280	Kolben	0000000000	0000000000	VERSION2
25	01075310	Zylinderkopf	0000000000	0000000000	VERSION2
26	01075340	Ventile	0000000000	0000000000	VERSION2

---



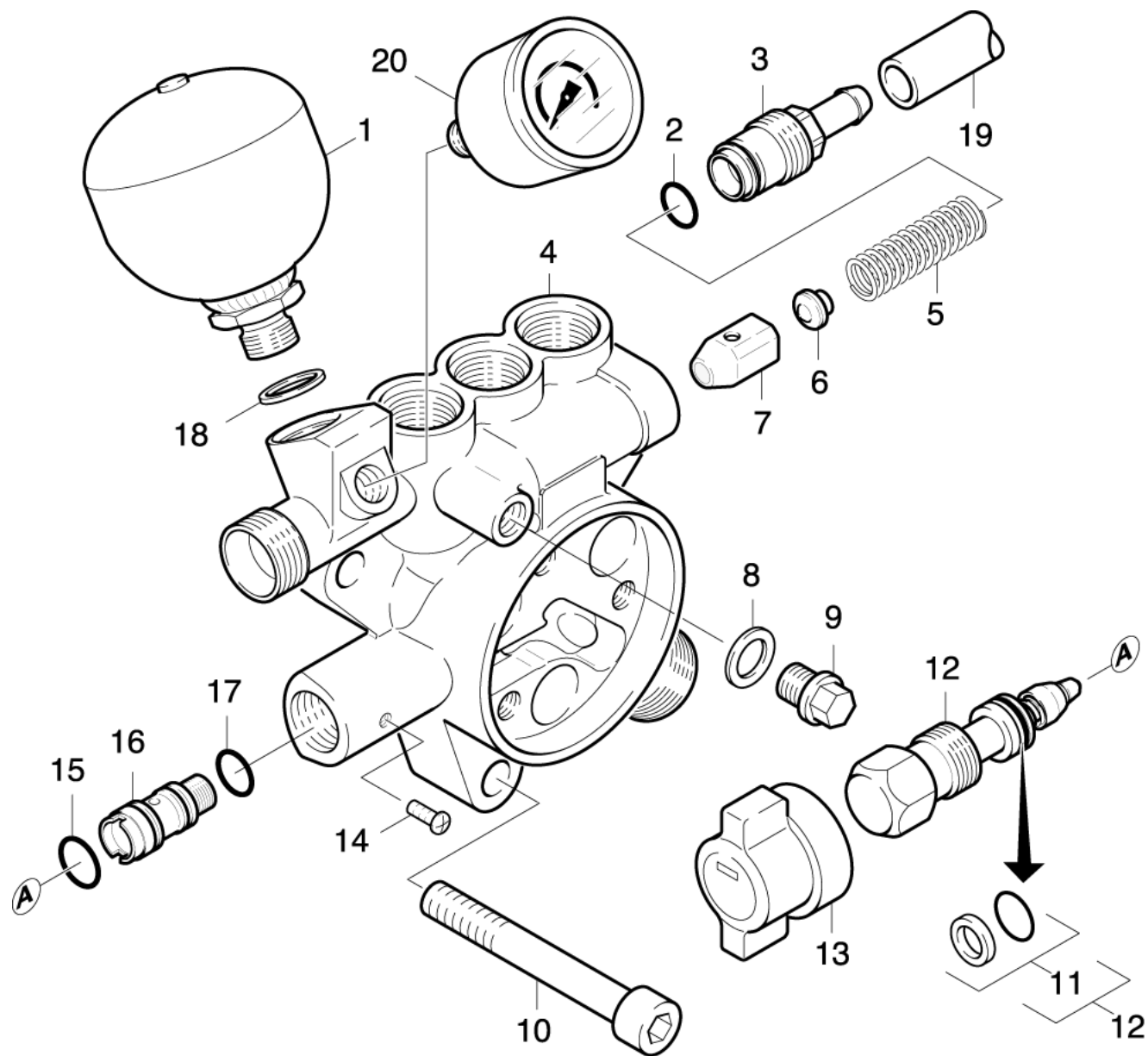


## 21 Kolben (01064870)

ET/VT	Pos	Materialnr.	Benennung	Menge	ME	ab WK Nr.	bis WK.Nr.
X-X	1	45531240	Kolben kpl.	3.000	ST	0000000000	0000000000
	2	50603260	Gehaeuse	1.000	ST	0000000000	0000000000
X-X	3	63626130	O-Ring 101,27X 2,62-NBR 70	1.000	ST	0000000000	0000000000
	4	50306020	Formteil	3.000	ST	0000000000	0000000000
	5	53321390	Schraubenfeder	3.000	ST	0000000000	0000000000
	6	73060230	Zyl.Schr. M6x25 -8.8-A2E ISO4762	2.000	ST	0000000000	0000000000
X-X	7	63653340	Nutring 18X26X6/8	3.000	ST	0000000000	0000000000
X-X	8	51154320	Scheibe	3.000	ST	0000000000	0000000000
X-X	9	63653320	Kompaktdichtung 18x28x5,8	3.000	ST	0000000000	0000000000
X-	10	51123400	Buchse	3.000	ST	0000000000	0000000000
X-X	11	63624060	O-Ring 33,05X 1,78-NBR 70	3.000	ST	0000000000	0000000000
X-X	12	51154310	Scheibe	3.000	ST	0000000000	0000000000
X-X	13	63653330	Nutring 18X26X5,4	3.000	ST	0000000000	0000000000
	14	73434730	Sprengtring A18-FST DIN 7993	1.000	ST	0000000000	0000000000
X-X	15	62880160	Getriebeoel 1L	1.000	ST	0000000000	0000000000
X-X	100	28831720	Pumpenset	1.000	ST	0000000000	0000000000

100 Pumpenset (28831720)

ET/VT	Pos	Materialnr.	Benennung	Menge	ME
	10	28849180	Ventil (3 Stück)	2.000	ST
X-X	20	51154310	Scheibe	3.000	ST
X-X	30	63621600	O-Ring 17,3 X 2,4	3.000	ST
	40	63621690	O-Ring 12,0 X 2,0	1.000	ST
	50	63622040	O-Ring 60,0 X 2,0-NBR 70	1.000	ST
	60	63623840	O-Ring 9,0 x 1,5	3.000	ST
X-	70	63624020	O-Ring 11,0 X 1,3-NBR 70	1.000	ST
X-X	80	63624060	O-Ring 33,05X 1,78-NBR 70	3.000	ST
X-X	90	63624770	O-Ring kpl. 1ST.-R.	1.000	ST
	100	63624820	O-Ring 10 x 1,5-NBR 70	1.000	ST
	110	63626020	O-Ring kpl. 1ST.-R.	1.000	ST
X-X	120	63626130	O-Ring 101,27X 2,62-NBR 70	1.000	ST
X-X	130	63653320	Kompaktdichtung 18x28x5,8	3.000	ST
X-X	140	63653330	Nutring 18X26X5,4	3.000	ST

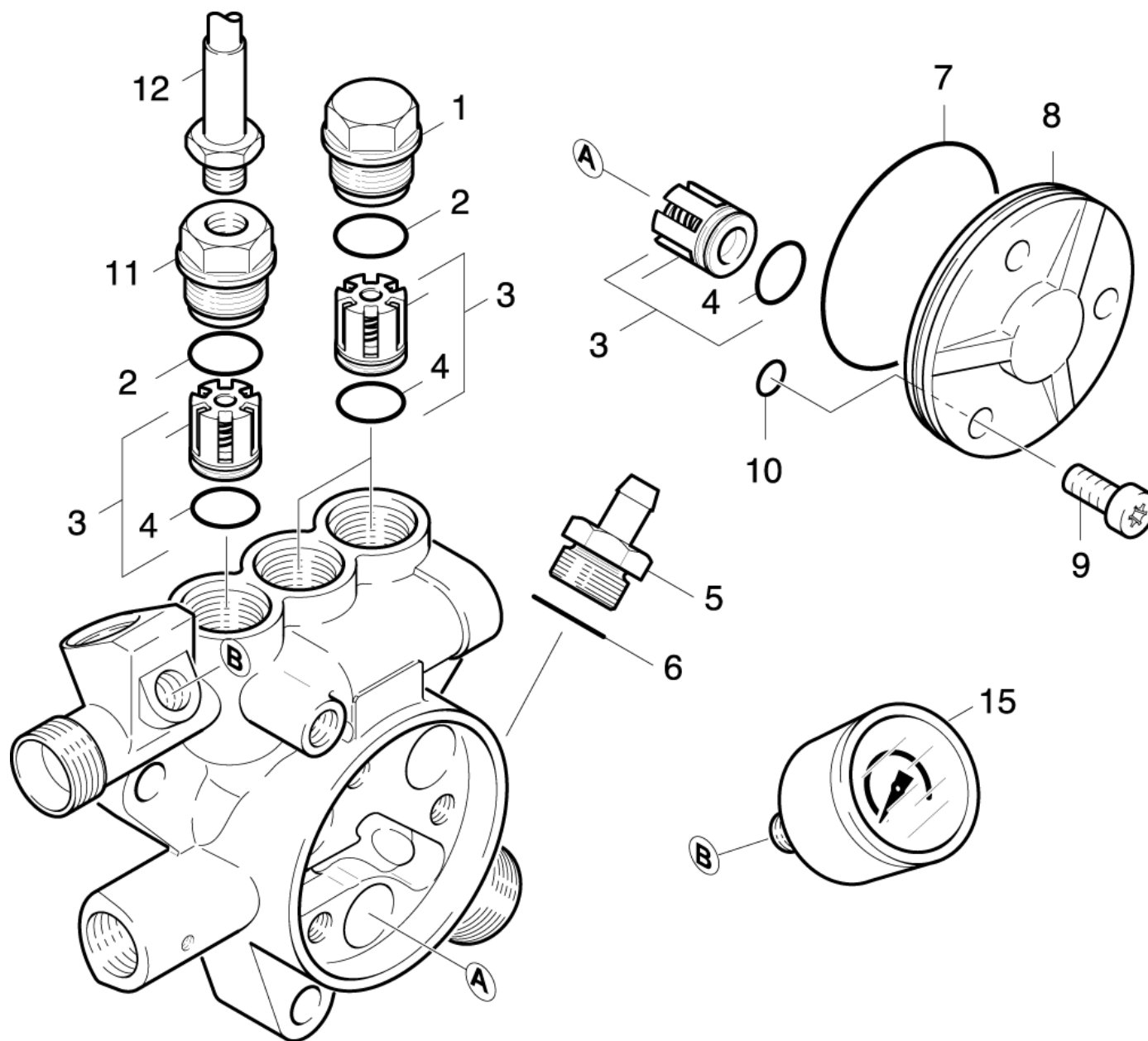


## 22 Zylinderkopf (01064860)

ET/VT	Pos	Materialnr.	Benennung	Menge	ME	ab WK Nr.	bis WK.Nr.	Fußnotentext
	1	65050250	Druckspeicher	1.000	ST	0000000000	0000000000	
	2	63621690	O-Ring 12,0 X 2,0	1.000	ST	0000000000	0000000000	
	3	55831300	Ventilschraube	1.000	ST	0000000000	0000000000	
	4	45501140	Zylinderkopf kpl.	1.000	ST	0000000000	0000000000	
	5	53321400	Schraubenfeder	1.000	ST	0000000000	0000000000	
	6	55840600	Ventilbolzen	1.000	ST	0000000000	0000000000	
X-X	7	45820070	Ventilteller kpl.	1.000	ST	0000000000	0000000000	
	8	73620030	Dichtring A10x13,5 -Cu DIN 7603	1.000	ST	0000000000	0000000000	
	9	73820850	VS-Schraube M10x1-St-A2E DIN 910	1.000	ST	0000000000	0000000000	
	10	73061250	Zyl.Schr. M10x70-8.8-A3E ISO4762	3.000	ST	0000000000	0000000000	
X-X	11	63625750	O-Ring 12,42 KOMPL	1.000	ST	0000000000	0000000000	
X-X	12	42910090	Spindel	1.000	ST	0000000000	0000000000	
	13	53212630	Griff	1.000	ST	0000000000	0000000000	
	14	73063230	Fl.Schr. M4x6 -CU2 ISO 7045-H	1.000	ST	0000000000	0000000000	
X-	15	63624020	O-Ring 11,0 X 1,3-NBR 70	1.000	ST	0000000000	0000000000	
X-	16	51103840	Huelse	1.000	ST	0000000000	0000000000	
	17	63624820	O-Ring 10 x 1,5-NBR 70	1.000	ST	0000000000	0000000000	
X-	18	73620050	Dichtring A14x18 -Cu DIN 7603	1.000	ST	0000000000	0000000000	
	19	63881670	Schlauch DN15	1.000	M	0000000000	0000000000	ALS METERWARE BESTELLEN
X-X	20	64212140	Manometer 0-300 BAR	1.000	ST	0000000000	0000000000	
X-X	100	28831720	Pumpenset	1.000	ST	0000000000	0000000000	

100 Pumpenset (28831720)

ET/VT	Pos	Materialnr.	Benennung	Menge	ME
	10	28849180	Ventil (3 Stück)	2.000	ST
X-X	20	51154310	Scheibe	3.000	ST
X-X	30	63621600	O-Ring 17,3 X 2,4	3.000	ST
	40	63621690	O-Ring 12,0 X 2,0	1.000	ST
	50	63622040	O-Ring 60,0 X 2,0-NBR 70	1.000	ST
	60	63623840	O-Ring 9,0 x 1,5	3.000	ST
X-	70	63624020	O-Ring 11,0 X 1,3-NBR 70	1.000	ST
X-X	80	63624060	O-Ring 33,05X 1,78-NBR 70	3.000	ST
X-X	90	63624770	O-Ring kpl. 1ST.-R.	1.000	ST
	100	63624820	O-Ring 10 x 1,5-NBR 70	1.000	ST
	110	63626020	O-Ring kpl. 1ST.-R.	1.000	ST
X-X	120	63626130	O-Ring 101,27X 2,62-NBR 70	1.000	ST
X-X	130	63653320	Kompaktdichtung 18x28x5,8	3.000	ST
X-X	140	63653330	Nutring 18X26X5,4	3.000	ST



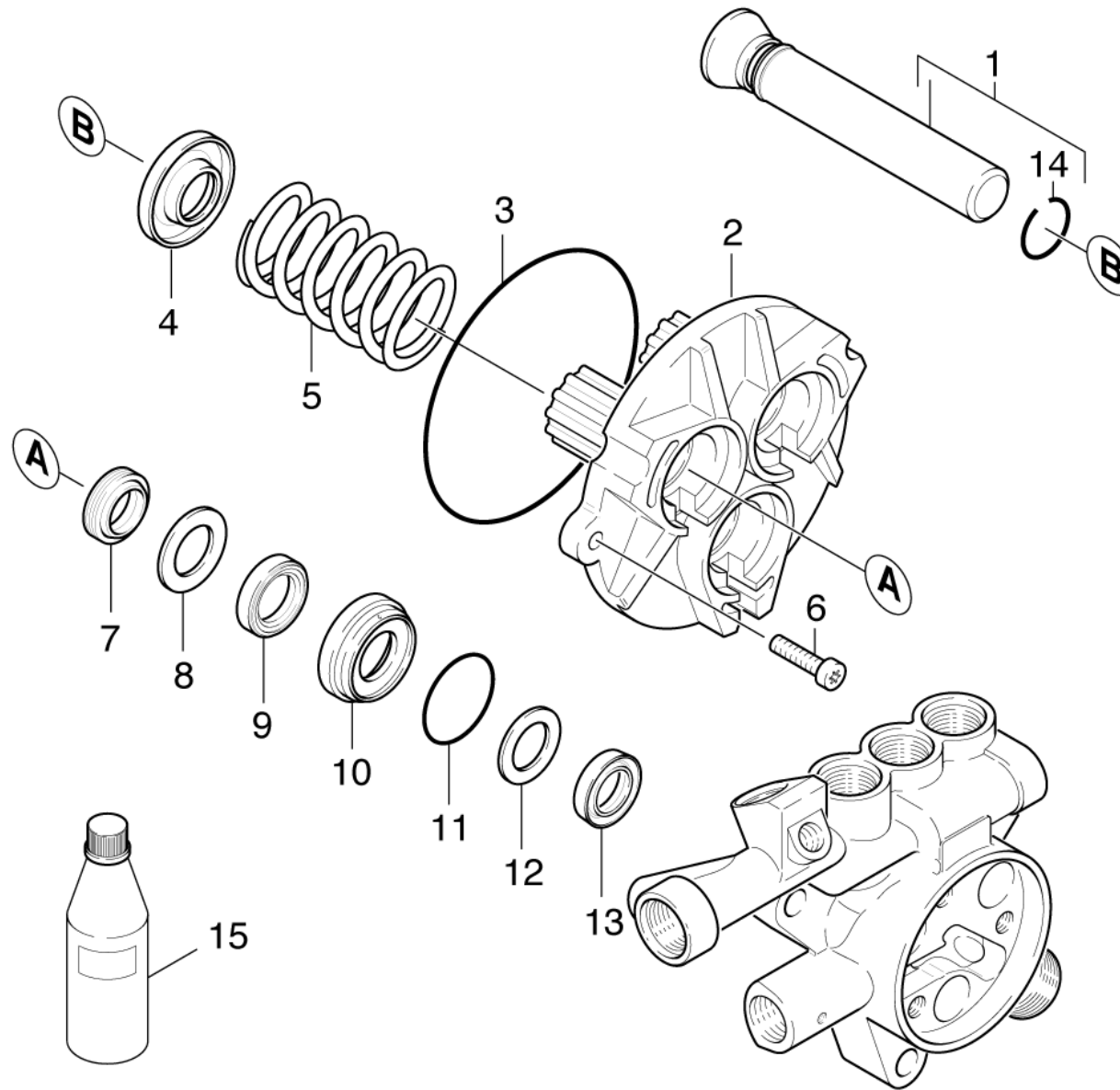
## 23 Ventile (01067870)

ET/VT	Pos	Materialnr.	Benennung	Menge	ME	ab WK Nr.	bis WK.Nr.
X-	1	55831150	Ventilschraube	2.000	ST	0000000000	0000000000
X-X	2	63621600	O-Ring 17,3 X 2,4	3.000	ST	0000000000	0000000000
X-X	3	28845120	Ventil (3 Stueck)	1.000	ST	0000000000	0000000000
	4	63623810	O-Ring 13,0x2,0	6.000	ST	0000000000	0000000000
X-X	5	45801140	Ventil	1.000	ST	0000000000	0000000000
	6	63624270	O-Ring 15,0x2,0	1.000	ST	0000000000	0000000000
	7	63622040	O-Ring 60,0 X 2,0-NBR 70	1.000	ST	0000000000	0000000000
	8	50633540	Deckel	1.000	ST	0000000000	0000000000
	9	73060410	Zyl.Schr. M8x20 -8.8-A2E ISO 4762	3.000	ST	0000000000	0000000000
	10	63623840	O-Ring 9,0 x 1,5	3.000	ST	0000000000	0000000000
	11	55831280	Ventilschraube	1.000	ST	0000000000	0000000000
X-X	12	63898110	HD-Schlauch	1.000	ST	0000000000	0000000000
X-X	15	64212140	Manometer 0-300 BAR	1.000	ST	0000000000	0000000000
X-X	100	28831720	Pumpenset	1.000	ST	0000000000	0000000000



100 Pumpenset (28831720)

ET/VT	Pos	Materialnr.	Benennung	Menge	ME
	10	28849180	Ventil (3 Stück)	2.000	ST
X-X	20	51154310	Scheibe	3.000	ST
X-X	30	63621600	O-Ring 17,3 X 2,4	3.000	ST
	40	63621690	O-Ring 12,0 X 2,0	1.000	ST
	50	63622040	O-Ring 60,0 X 2,0-NBR 70	1.000	ST
	60	63623840	O-Ring 9,0 x 1,5	3.000	ST
X-	70	63624020	O-Ring 11,0 X 1,3-NBR 70	1.000	ST
X-X	80	63624060	O-Ring 33,05X 1,78-NBR 70	3.000	ST
X-X	90	63624770	O-Ring kpl. 1ST.-R.	1.000	ST
	100	63624820	O-Ring 10 x 1,5-NBR 70	1.000	ST
	110	63626020	O-Ring kpl. 1ST.-R.	1.000	ST
X-X	120	63626130	O-Ring 101,27X 2,62-NBR 70	1.000	ST
X-X	130	63653320	Kompaktdichtung 18x28x5,8	3.000	ST
X-X	140	63653330	Nutring 18X26X5,4	3.000	ST

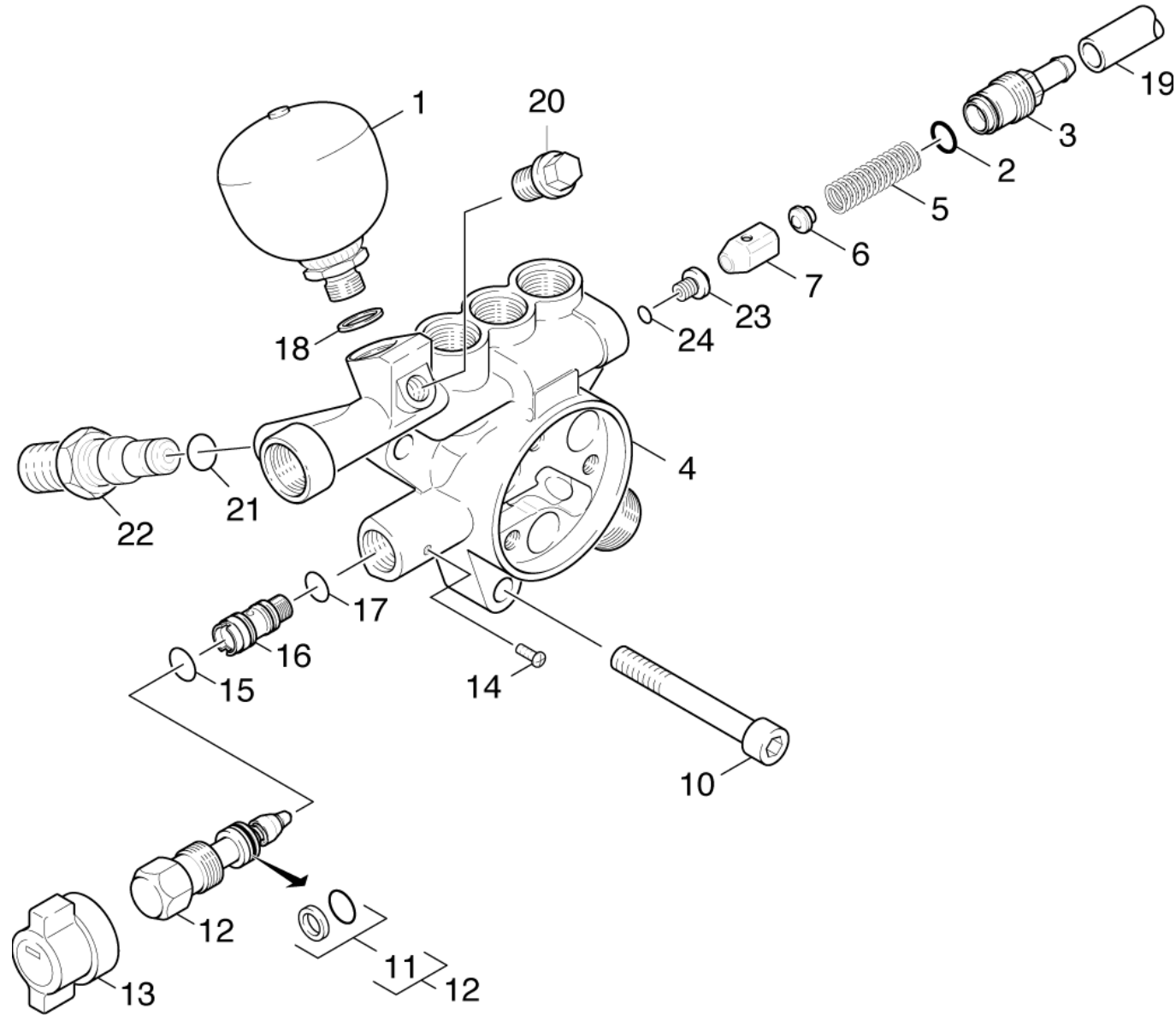


## 24 Kolben (01075280)

ET/VT	Pos	Materialnr.	Benennung	Menge	ME	ab WK Nr.	bis WK.Nr.
X-X	1	45531240	Kolben kpl.	3.000	ST	0000000000	0000000000
	2	50603260	Gehaeuse	1.000	ST	0000000000	0000000000
X-X	3	63626130	O-Ring 101,27X 2,62-NBR 70	1.000	ST	0000000000	0000000000
	4	50306020	Formteil	3.000	ST	0000000000	0000000000
	5	53321390	Schraubenfeder	3.000	ST	0000000000	0000000000
	6	73060230	Zyl.Schr. M6x25 -8.8-A2E ISO4762	2.000	ST	0000000000	0000000000
X-X	7	63653340	Nutring 18X26X6/8	3.000	ST	0000000000	0000000000
X-X	8	51154320	Scheibe	3.000	ST	0000000000	0000000000
X-X	9	63653320	Kompaktdichtung 18x28x5,8	3.000	ST	0000000000	0000000000
X-	10	51123400	Buchse	3.000	ST	0000000000	0000000000
X-X	11	63624060	O-Ring 33,05X 1,78-NBR 70	3.000	ST	0000000000	0000000000
X-X	12	51154310	Scheibe	3.000	ST	0000000000	0000000000
X-X	13	63653330	Nutring 18X26X5,4	3.000	ST	0000000000	0000000000
	14	73434730	Sprengtring A18-FST DIN 7993	1.000	ST	0000000000	0000000000
X-X	15	62880160	Getriebeoel 1L	1.000	ST	0000000000	0000000000
	100	28838550	PUMPENSET	1.000	ST	0000000000	0000000000

100 PUMPENSET (28838550)

ET/VT	Pos	Materialnr.	Benennung	Menge	ME
X-X	10	45802620	Ventil kpl.	1.000	ST
	20	28849180	Ventil (3 Stück)	2.000	ST
X-X	30	51154310	Scheibe	3.000	ST
	40	53828030	Schild fuer Pumpenset	2.000	ST
X-X	50	63621600	O-Ring 17,3 X 2,4	4.000	ST
	60	63621690	O-Ring 12,0 X 2,0	1.000	ST
	70	63622040	O-Ring 60,0 X 2,0-NBR 70	1.000	ST
	80	63623840	O-Ring 9,0 x 1,5	3.000	ST
X-	90	63624020	O-Ring 11,0 X 1,3-NBR 70	1.000	ST
X-X	100	63624060	O-Ring 33,05X 1,78-NBR 70	3.000	ST
	110	63624820	O-Ring 10 x 1,5-NBR 70	1.000	ST
X-X	120	63626130	O-Ring 101,27X 2,62-NBR 70	1.000	ST
X-X	130	63653320	Kompaktdichtung 18x28x5,8	3.000	ST
X-X	140	63653330	Nutring 18X26X5,4	3.000	ST
X-X	150	63653340	Nutring 18X26X6/8	3.000	ST
	160	65900020	Beutel 150x 230-PE	1.000	ST
	170	65910750	Faltkarton -140x100x70	1.000	ST

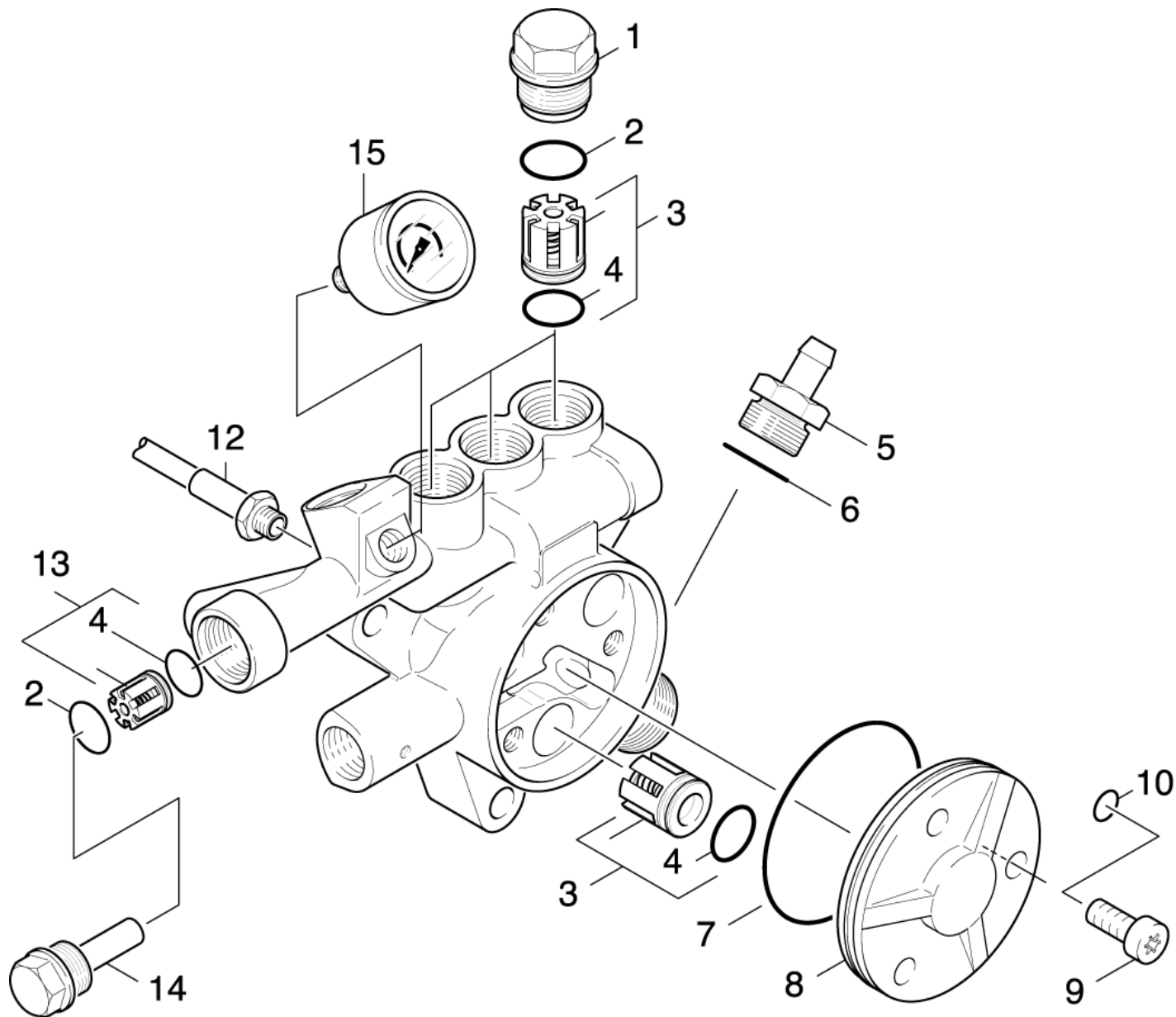


## 25 Zylinderkopf (01075310)

ET/VT	Pos	Materialnr.	Benennung	Menge	ME	ab WK Nr.	bis WK.Nr.	Fußnotentext
	1	65050250	Druckspeicher	1.000	ST	0000000000	0000000000	
	2	63621690	O-Ring 12,0 X 2,0	1.000	ST	0000000000	0000000000	
	3	55831300	Ventilschraube	1.000	ST	0000000000	0000000000	
	4	45503660	Zylinderkopf kpl. nur fuer Ersatz	1.000	ST	0000000000	0000000000	
	5	53321400	Schraubenfeder	1.000	ST	0000000000	0000000000	
	6	55840600	Ventilbolzen	1.000	ST	0000000000	0000000000	
	7	45820190	Ventilteller kpl.	1.000	ST	0000000000	0000000000	
	10	73061250	Zyl.Schr. M10x70-8.8-A3E ISO4762	3.000	ST	0000000000	0000000000	
X-X	11	63625750	O-Ring 12,42 KOMPL	1.000	ST	0000000000	0000000000	
X-X	12	42910090	Spindel	1.000	ST	0000000000	0000000000	
	13	53212630	Griff	1.000	ST	0000000000	0000000000	
	14	73063230	Fl.Schr. M4x6 -CU2 ISO 7045-H	1.000	ST	0000000000	0000000000	
X-	15	63624020	O-Ring 11,0 X 1,3-NBR 70	1.000	ST	0000000000	0000000000	
X-	16	51103840	Huelse	1.000	ST	0000000000	0000000000	
	17	63624820	O-Ring 10 x 1,5-NBR 70	1.000	ST	0000000000	0000000000	
X-	18	73620050	Dichtring A14x18 -Cu DIN 7603	1.000	ST	0000000000	0000000000	
	19	63881670	Schlauch DN15	1.000	M	0000000000	0000000000	ALS METERWARE BESTELLEN
	20	73822740	VS-Schraube R1/8"-CuZn DIN 909	1.000	ST	0000000000	0000000000	
	21	63621510	O-Ring 10 x 2 NBR 70	1.000	ST	0000000000	0000000000	
	22	54092720	Doppelnippel	1.000	ST	0000000000	0000000000	
	23	55812310	Ventilsitz	1.000	ST	0000000000	0000000000	
	24	63627030	O-Ring 6,0x1,5-NBR 70	1.000	ST	0000000000	0000000000	
	100	28838550	PUMPENSET	1.000	ST	0000000000	0000000000	

100 PUMPENSET (28838550)

ET/VT	Pos	Materialnr.	Benennung	Menge	ME
X-X	10	45802620	Ventil kpl.	1.000	ST
	20	28849180	Ventil (3 Stück)	2.000	ST
X-X	30	51154310	Scheibe	3.000	ST
	40	53828030	Schild fuer Pumpenset	2.000	ST
X-X	50	63621600	O-Ring 17,3 X 2,4	4.000	ST
	60	63621690	O-Ring 12,0 X 2,0	1.000	ST
	70	63622040	O-Ring 60,0 X 2,0-NBR 70	1.000	ST
	80	63623840	O-Ring 9,0 x 1,5	3.000	ST
X-	90	63624020	O-Ring 11,0 X 1,3-NBR 70	1.000	ST
X-X	100	63624060	O-Ring 33,05X 1,78-NBR 70	3.000	ST
	110	63624820	O-Ring 10 x 1,5-NBR 70	1.000	ST
X-X	120	63626130	O-Ring 101,27X 2,62-NBR 70	1.000	ST
X-X	130	63653320	Kompaktdichtung 18x28x5,8	3.000	ST
X-X	140	63653330	Nutring 18X26X5,4	3.000	ST
X-X	150	63653340	Nutring 18X26X6/8	3.000	ST
	160	65900020	Beutel 150x 230-PE	1.000	ST
	170	65910750	Faltkarton -140x100x70	1.000	ST





## 26 Ventile (01075340)

ET/VT	Pos	Materialnr.	Benennung	Menge	ME	ab WK Nr.	bis WK.Nr.
X-	1	55831150	Ventilschraube	3.000	ST	0000000000	0000000000
X-X	2	63621600	O-Ring 17,3 X 2,4	3.000	ST	0000000000	0000000000
X-X	3	28845120	Ventil (3 Stueck)	1.000	ST	0000000000	0000000000
	4	63623810	O-Ring 13,0x2,0	6.000	ST	0000000000	0000000000
X-X	5	45801140	Ventil	1.000	ST	0000000000	0000000000
	6	63624270	O-Ring 15,0x2,0	1.000	ST	0000000000	0000000000
	7	63622040	O-Ring 60,0 X 2,0-NBR 70	1.000	ST	0000000000	0000000000
	8	50633540	Deckel	1.000	ST	0000000000	0000000000
	9	73060410	Zyl.Schr. M8x20 -8.8-A2E ISO 4762	3.000	ST	0000000000	0000000000
	10	63623840	O-Ring 9,0 x 1,5	3.000	ST	0000000000	0000000000
	11	55831280	Ventilschraube	1.000	ST	0000000000	0000000000
X-X	12	63898110	HD-Schlauch	1.000	ST	0000000000	0000000000
X-X	13	45802620	Ventil kpl.	1.000	ST	0000000000	0000000000
	14	55831540	Ventilschraube	1.000	ST	0000000000	0000000000
X-X	15	64212140	Manometer 0-300 BAR	1.000	ST	0000000000	0000000000
	100	28838550	PUMPENSET	1.000	ST	0000000000	0000000000

100 PUMPENSET (28838550)

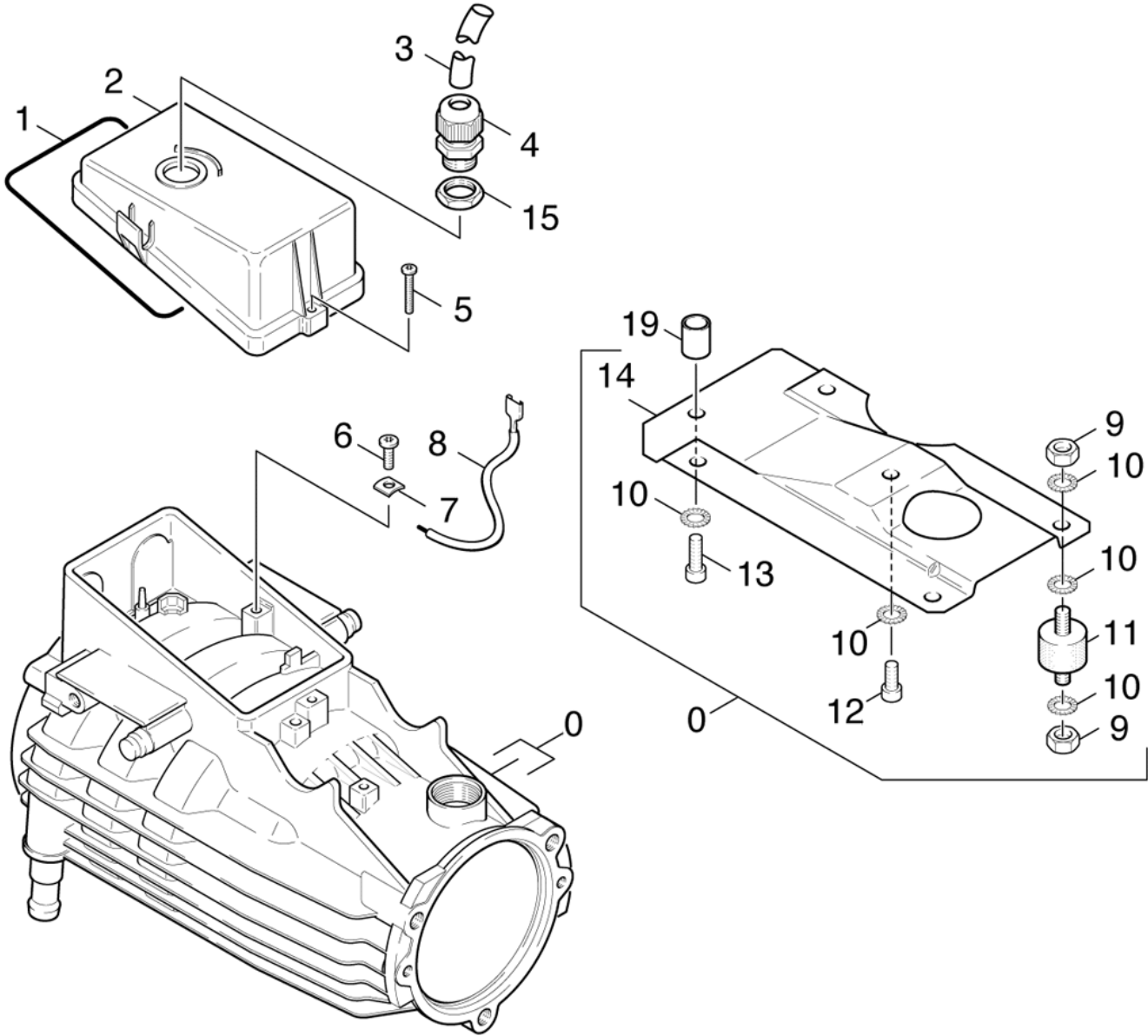
ET/VT	Pos	Materialnr.	Benennung	Menge	ME
X-X	10	45802620	Ventil kpl.	1.000	ST
	20	28849180	Ventil (3 Stück)	2.000	ST
X-X	30	51154310	Scheibe	3.000	ST
	40	53828030	Schild fuer Pumpenset	2.000	ST
X-X	50	63621600	O-Ring 17,3 X 2,4	4.000	ST
	60	63621690	O-Ring 12,0 X 2,0	1.000	ST
	70	63622040	O-Ring 60,0 X 2,0-NBR 70	1.000	ST
	80	63623840	O-Ring 9,0 x 1,5	3.000	ST
X-	90	63624020	O-Ring 11,0 X 1,3-NBR 70	1.000	ST
X-X	100	63624060	O-Ring 33,05X 1,78-NBR 70	3.000	ST
	110	63624820	O-Ring 10 x 1,5-NBR 70	1.000	ST
X-X	120	63626130	O-Ring 101,27X 2,62-NBR 70	1.000	ST
X-X	130	63653320	Kompaktdichtung 18x28x5,8	3.000	ST
X-X	140	63653330	Nutring 18X26X5,4	3.000	ST
X-X	150	63653340	Nutring 18X26X6/8	3.000	ST
	160	65900020	Beutel 150x 230-PE	1.000	ST
	170	65910750	Faltkarton -140x100x70	1.000	ST

30 Motor (01115010)

---

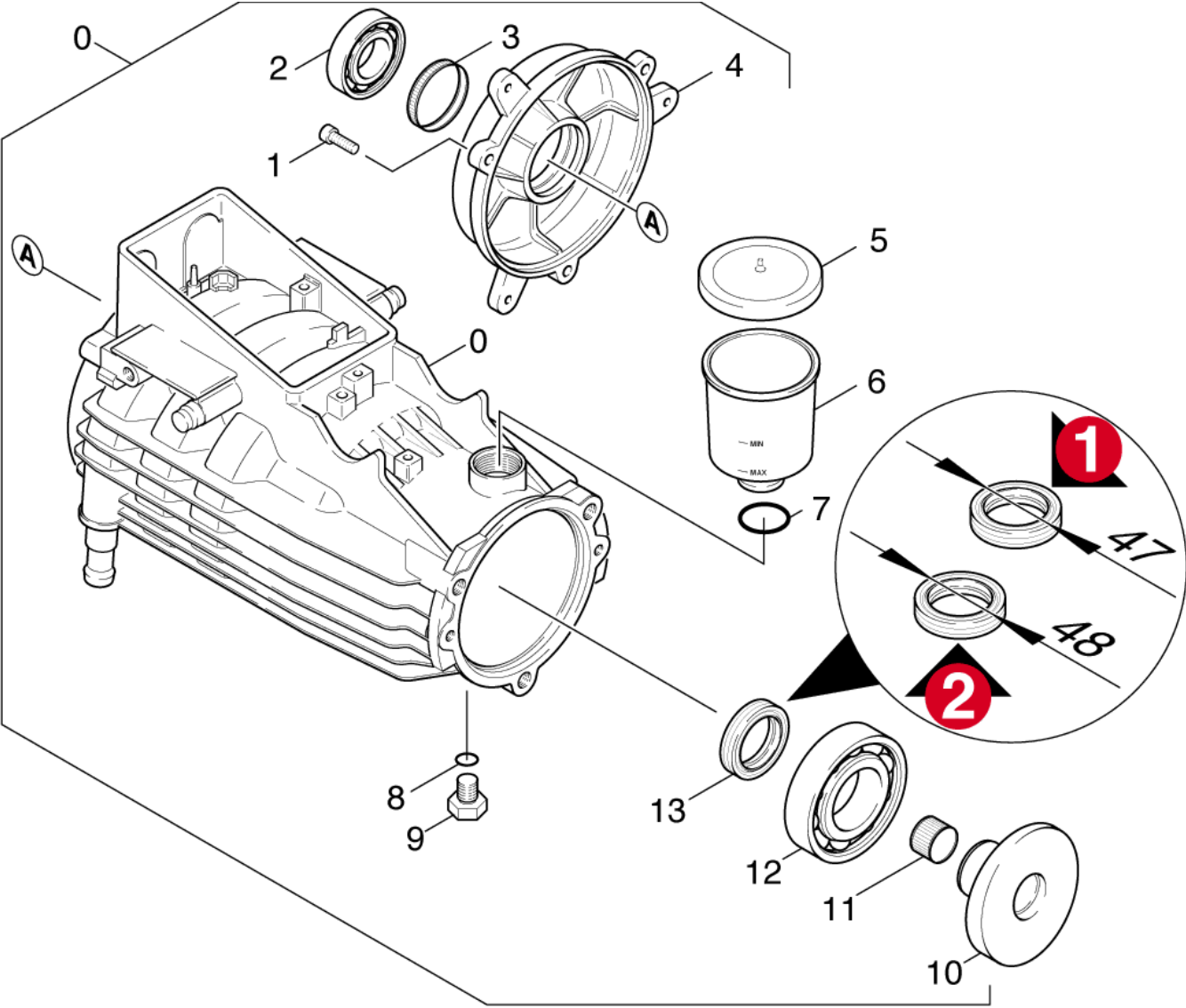
Pos	Materialnr.	Benennung	ab WK Nr.	bis WK.Nr.
31	01115000	Motor	0000000000	0000000000
32	01114990	Lager	0000000000	0000000000

---



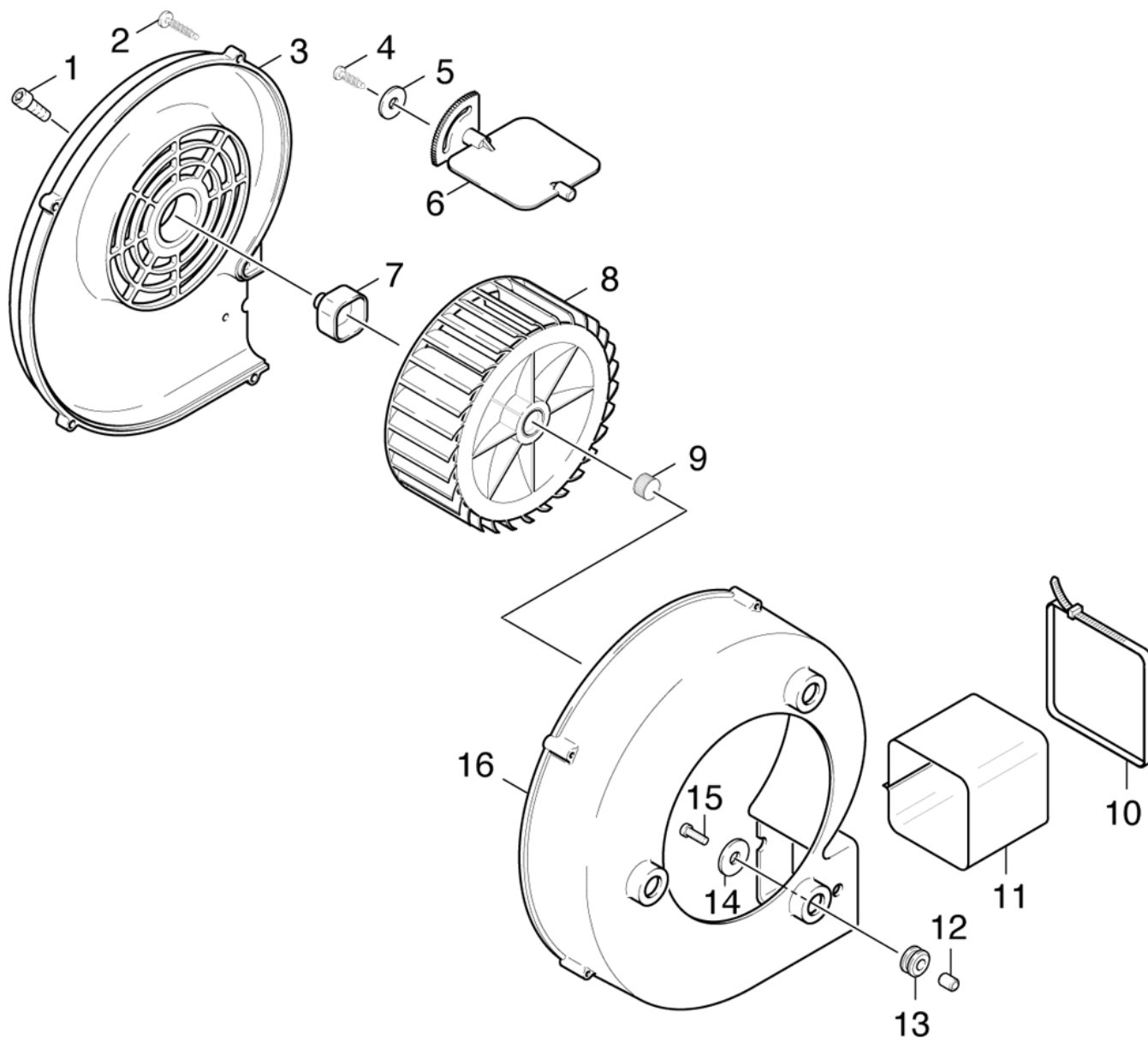
## 31 Motor (01115000)

ET/VT	Pos	Materialnr.	Benennung	Menge	ME	ab WK Nr.	bis WK.Nr.
	0	46232020	Motor kpl.	1.000	ST	0000000000	0000000000
	1	62730700	Dichtschnur Moosgummi 4	1.000	M	0000000000	0000000000
	2	50665810	Haube	1.000	ST	0000000000	0000000000
	3	54428320	Schlauchstueck	1.000	ST	0000000000	0000000000
	4	66416130	Kabelverschraubung PG13,5	1.000	ST	0000000000	0000000000
	5	73090160	Schraube M4x22-Z7-1 -4.8-A2E DIN6900	2.000	ST	0000000000	0000000000
	6	73030390	Schraube M5x16 -St-A2R (In6Rd)	1.000	ST	0000000000	0000000000
	7	66417080	Klemmscheibe 5	1.000	ST	0000000000	0000000000
	8	48206020	Kabel gruen/gelb 2,5mm <sup>2</sup> x550mm	1.000	ST	0000000000	0000000000
	9	73110040	6kt-Mutter M8 -8-A3E ISO 4032	8.000	ST	0000000000	0000000000
	10	73121660	Zahnscheibe A8,4-FSt-A3E DIN 6797	11.000	ST	0000000000	0000000000
X-X	11	63390600	Gummipuffer M8	4.000	ST	0000000000	0000000000
	12	73030670	Schraube M8x16-ST-A3R (IN6RD)	1.000	ST	0000000000	0000000000
	13	73030690	Schraube M 8x25-ST-R3R (IN6RD)	1.000	ST	0000000000	0000000000
	14	50510300	Grundplatte	1.000	ST	0000000000	0000000000
	15	66413690	Gegenmutter PG13,5	1.000	ST	0000000000	0000000000
	19	51104950	Huelse	1.000	ST	0000000000	0000000000



## 32 Lager (01114990)

ET/VT	Pos	Materialnr.	Benennung	Menge	ME	ab WK Nr.	bis WK.Nr.	Var. Information
	0	46232020	Motor kpl.	1.000	ST	0000000000	0000000000	
	1	73030480	Schraube M6x20 -St-R3R (In6Rd)	3.000	ST	0000000000	0000000000	
	2	74011260	Kugellager 6204-2Z -Wälzl.St DIN 625	1.000	ST	0000000000	0000000000	
	3	63430290	Toleranzring 47X8	1.000	ST	0000000000	0000000000	
	4	50634440	Deckel	1.000	ST	0000000000	0000000000	
	5	50631890	Deckel	1.000	ST	0000000000	0000000000	
	6	50700480	Behaelter	1.000	ST	0000000000	0000000000	
	7	63621680	O-Ring 22,3 X 2,4-NBR 70	1.000	ST	0000000000	0000000000	
	8	63625280	O-Ring 9,5 X 2,0	1.000	ST	0000000000	0000000000	
	9	54111020	Verschlusschraube	1.000	ST	0000000000	0000000000	
	10	51201980	Taumelscheibe	1.000	ST	0000000000	0000000000	
X-	11	63430240	Toleranzring	1.000	ST	0000000000	0000000000	
	12	74010350	Kugellager 7307B-TN DIN 628	1.000	ST	0000000000	0000000000	
	13	73670170	RWDR A28x47x7-NBR DIN3760	1.000	ST	0000000000	0000000000	VERSION 1
	13	73670070	RWDR A28x48x8 -NBR DIN 3760	1.000	ST	0000000000	0000000000	VERSION 2





## 40 Geblaese (01161450)

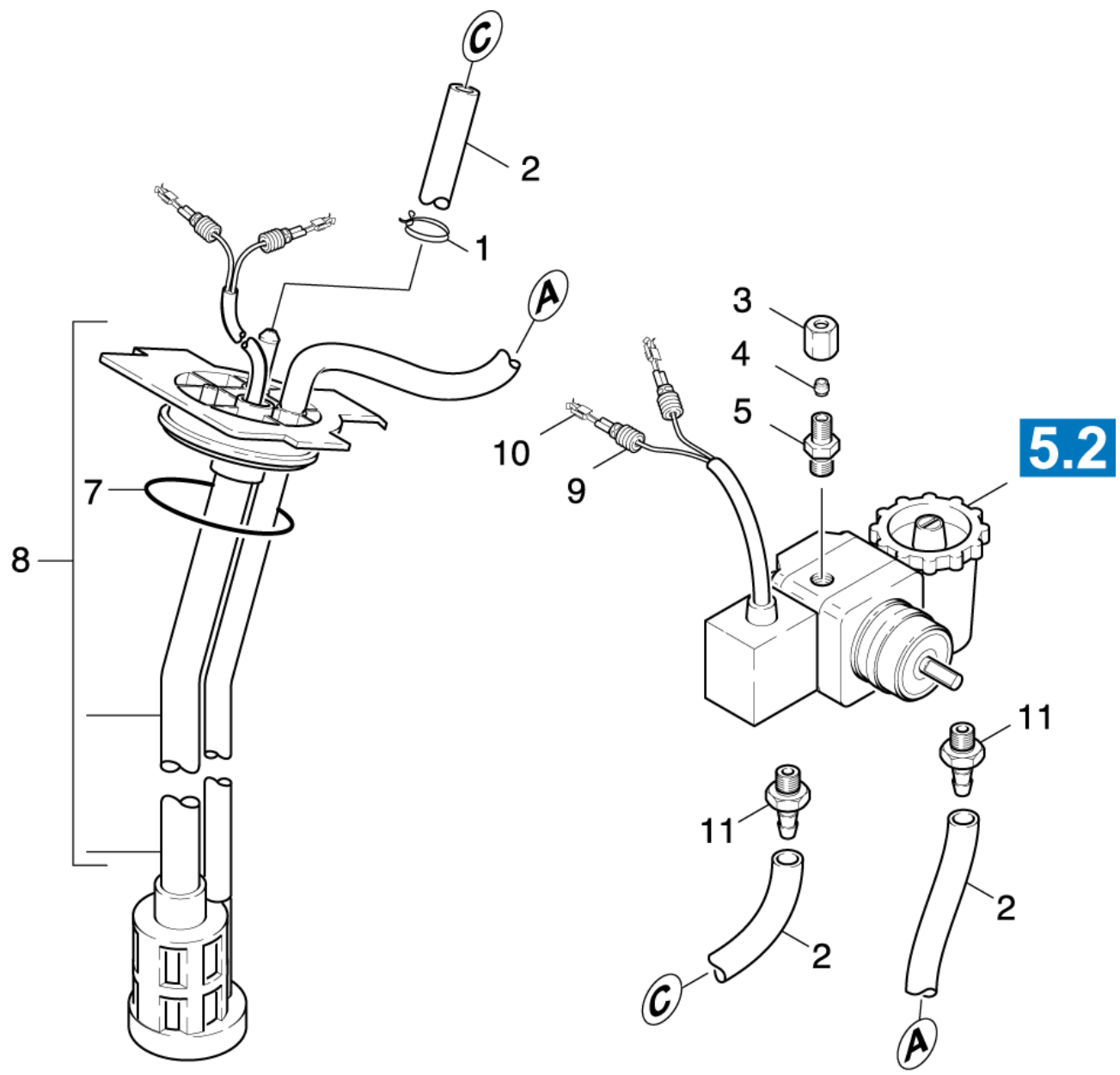
ET/VT	Pos	Materialnr.	Benennung	Menge	ME	ab WK Nr.	bis WK.Nr.
	1	73060900	Schraube M6x16 -8.8-R3R (In6Rd)	1.000	ST	0000000000	0000000000
	2	73030840	Schraube 4x25 -10.9-R2R (K-In6Rd)	5.000	ST	0000000000	0000000000
	3	50632740	Deckel	1.000	ST	0000000000	0000000000
	4	73030770	Bl.Schr. ST4,8X16-ST-A2R (IN6RD)	1.000	ST	0000000000	0000000000
	5	73122780	Scheibe 5-200HV-A2E ISO7093-1	1.000	ST	0000000000	0000000000
	6	56060020	Luftklappe	1.000	ST	0000000000	0000000000
X-X	7	54710600	Kupplungsteil	1.000	ST	0000000000	0000000000
	8	56000210	Laufgrad	1.000	ST	0000000000	0000000000
	9	63431660	Toleranzring D14X8	1.000	ST	0000000000	0000000000
X-	10	63886080	Spannband	2.000	ST	0000000000	0000000000
	11	51780280	Tuchmanschette	1.000	ST	0000000000	0000000000
	12	51103060	Huelse	3.000	ST	0000000000	0000000000
	13	53790110	Gummiring	3.000	ST	0000000000	0000000000
	14	73122640	Scheibe 5-100HV-A3E ISO 7094	3.000	ST	0000000000	0000000000
	15	63033200	Schraube M 5x 20-St-R2R	3.000	ST	0000000000	0000000000
	16	56051430	Gehaeuse	1.000	ST	0000000000	0000000000

50 Brennstoffsystem (01211410)

---

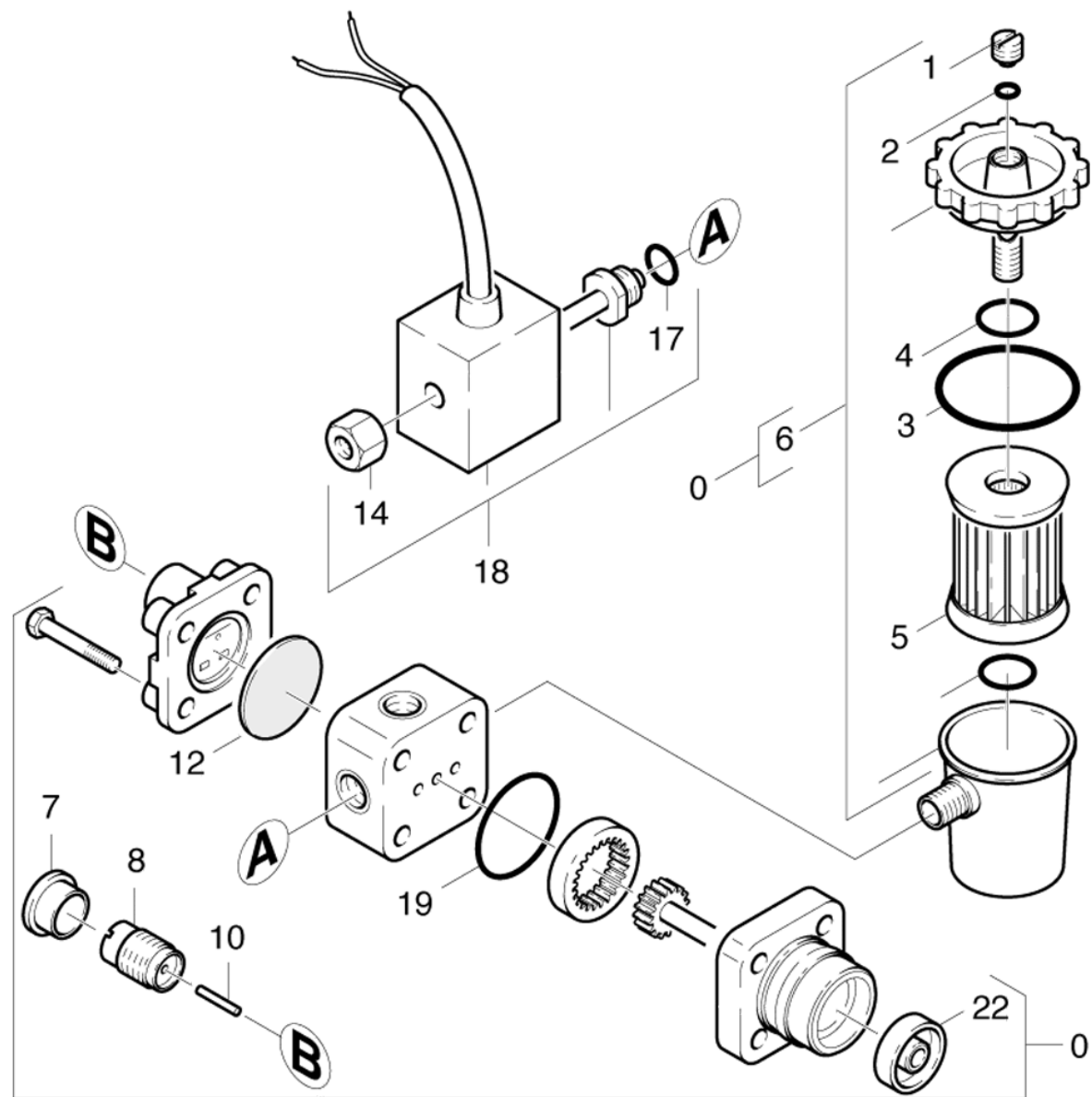
Pos	Materialnr.	Benennung	ab WK Nr.	bis WK.Nr.
51	01210490	Brennstoffpumpe	0000000000	0000000000
52	01212080	Brennstoffpumpe	0000000000	0000000000

---



## 51 Brennstoffpumpe (01210490)

ET/VT	Pos	Materialnr.	Benennung	Menge	ME	ab WK Nr.	bis WK.Nr.	Fußnotentext
	1	63895670	Schlauchschelle	2.000	ST	0000000000	0000000000	
X-X	2	63895340	Schlauch	1.000	M	0000000000	0000000000	ALS METERWARE BESTELLEN
X-	3	63892620	Ueberwurfmutter A 4-LL	1.000	ST	0000000000	0000000000	
X-X	4	63892630	Schneidring d.4	1.000	ST	0000000000	0000000000	
	5	63892610	Schraubstutzen	1.000	ST	0000000000	0000000000	
	7	63628550	O-Ring 56,0 X 4,0	1.000	ST	0000000000	0000000000	
	8	44211870	Rohrleitung	1.000	ST	0000000000	0000000000	
	9	66472350	Abdichtung Kabel	5.000	ST	0000000000	0000000000	
	10	66472340	Kontakt	5.000	ST	0000000000	0000000000	
	11	64729270	Schlauchnippel nur fuer Ersatz	2.000	ST	0000000000	0000000000	



## 52 Brennstoffpumpe (01212080)

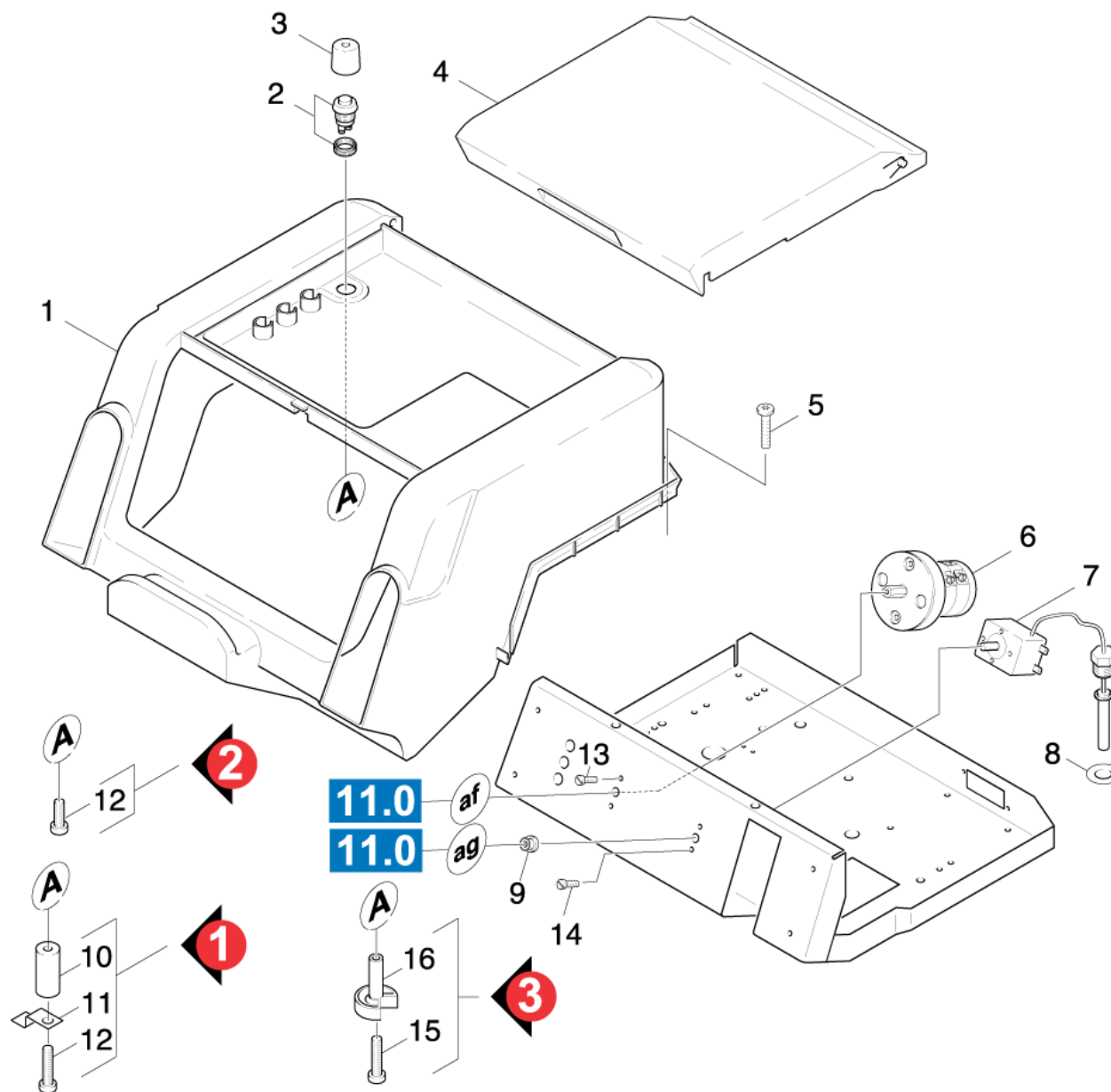
ET/VT	Pos	Materialnr.	Benennung	Menge	ME	ab WK Nr.	bis WK.Nr.
X-X	0	64729250	Pumpe Oelbrenner nur fuer Ersatz	1.000	ST	0000000000	0000000000
	1	64721070	Schraube Entlueftung	1.000	ST	0000000000	0000000000
	2	64721060	O-Ring 5,0 X 1,8	1.000	ST	0000000000	0000000000
	3	64721110	O-Ring 32,0 X 1,6	1.000	ST	0000000000	0000000000
	4	64721120	O-Ring 10,0 X 2,4	1.000	ST	0000000000	0000000000
X-X	5	64721130	Filtereinsatz	1.000	ST	0000000000	0000000000
	6	64721230	Filtergehaeuse kpl.	1.000	ST	0000000000	0000000000
	7	64721220	Schutzkappe	1.000	ST	0000000000	0000000000
	8	64721090	Gehaeuse Feder	1.000	ST	0000000000	0000000000
	10	64721080	Stift	1.000	ST	0000000000	0000000000
	12	64721280	Membrane	1.000	ST	0000000000	0000000000
	14	64723400	Raendelmutter	1.000	ST	0000000000	0000000000
	17	64721250	O-Ring 12,0 X 1,5	1.000	ST	0000000000	0000000000
	18	64724080	Magnetventil kpl.	1.000	ST	0000000000	0000000000
	19	64721200	O-Ring 28,5 X 1,6	1.000	ST	0000000000	0000000000
	22	64721050	Dichtung Achse	1.000	ST	0000000000	0000000000

60 E-Geraeteschrank (01264440)

---

Pos	Materialnr.	Benennung	ab WK Nr.	bis WK.Nr.
61	01264450	Oberteil	0000000000	0000000000
62	01264460	Unterteil	0000000000	0000000000
63	01264540	Muenzpruefer	0000000000	0000000000

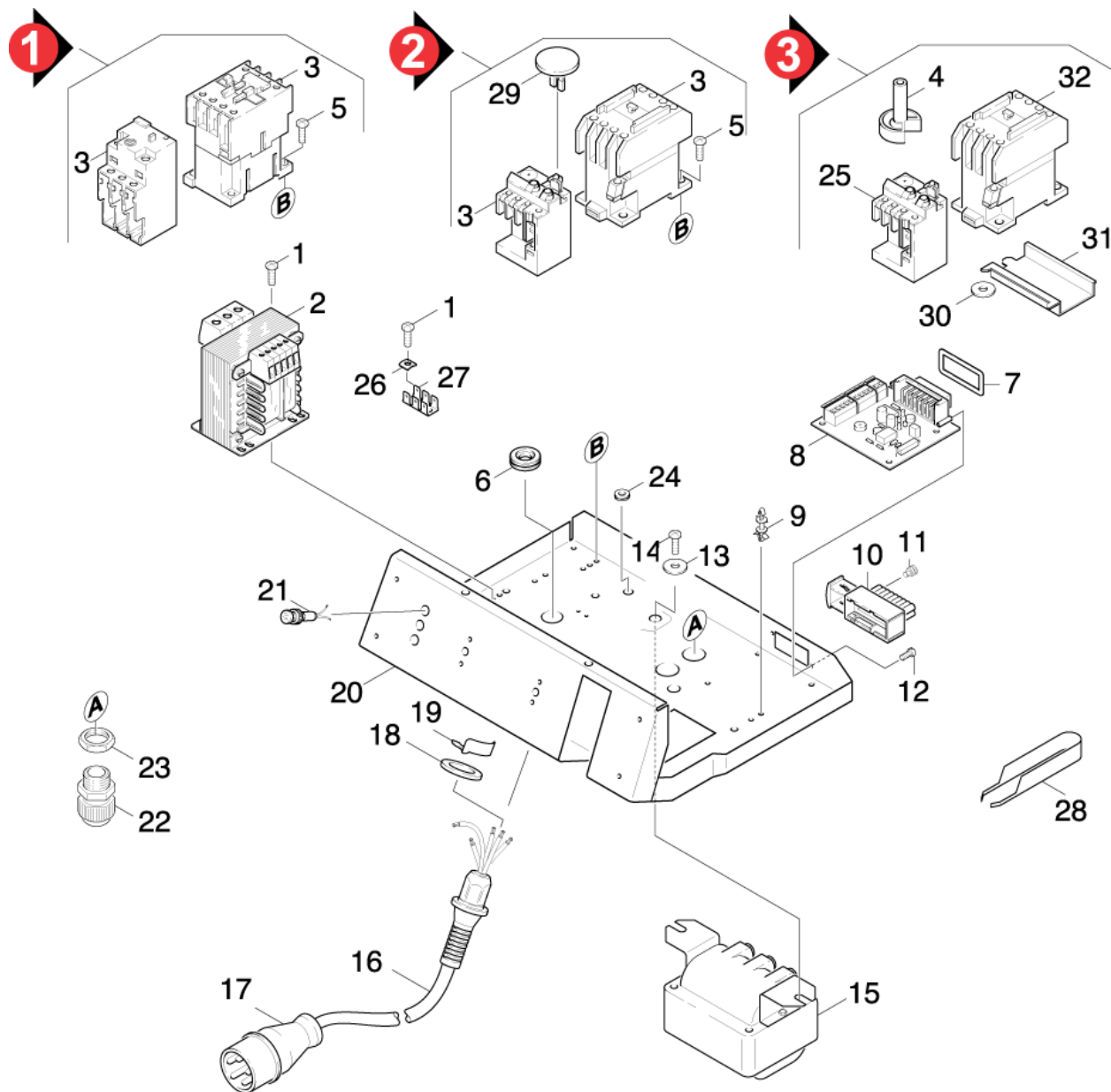
---





## 61 Oberteil (01264450)

ET/VT	Pos	Materialnr.	Benennung	Menge	ME	ab WK Nr.	bis WK.Nr.	Var. Information
	1	50667040	Haube	1.000	ST	0000000000	0000000000	
	2	66341060	Drucktaster	1.000	ST	0000000000	0000000000	
	3	63680570	Kappe Gummi	1.000	ST	0000000000	0000000000	
	4	50308920	Klappe	1.000	ST	0000000000	0000000000	
	5	73030450	Schraube M5X 55-ST-A2R (IN6RD)	2.000	ST	0000000000	0000000000	
	6	66318770	Schalter	1.000	ST	0000000000	0000000000	
Positionstext: / 1.025-901.0								
	6	66310810	Schalter	1.000	ST	0000000000	0000000000	
Positionstext: / 1.025-951.0 / -961.0 / -971.0								
X-X	7	66858680	Temperaturregler	1.000	ST	0000000000	0000000000	
	8	51153750	Scheibe	1.000	ST	0000000000	0000000000	
	9	53651520	Profildichtung	1.000	ST	0000000000	0000000000	
	10	77779990	Bevorratung eingestellt	1.000	ST	0000000000	0000000000	VERSION 1
	11	50309010	Formteil	1.000	ST	0000000000	0000000000	VERSION 1
	12	73030350	Schraube M4x30 -St-R2R (In6Rd)	1.000	ST	0000000000	0000000000	VERSION 1
	12	73030340	Schraube M4x20-ST-A2R (IN6RD)	1.000	ST	0000000000	0000000000	VERSION 2
	13	73060580	Schraube M 4X 12- 8.8-R2R K-IN6RD	2.000	ST	0000000000	0000000000	
	14	73060560	Schraube M4x8 -8.8-R2R (In6Rd)	2.000	ST	0000000000	0000000000	
	15	73061670	Zyl.Schr. M 4x40-8.8-A2E DIN 912	1.000	ST	0000000000	0000000000	
	16	50326610	Formteil	1.000	ST	0000000000	0000000000	



## 62 Unterteil (01264460)

ET/VT	Pos	Materialnr.	Benennung	Menge	ME	ab WK Nr.	bis WK.Nr.	Var. Information
	1	73030300	Schraube M4x8 -St-P2R (In6Rd)	2.000	ST	0000000000	0000000000	
X-X	2	66220790	Steuertrafo 40VA	1.000	ST	0000000000	0000000000	
	3	28843010	UBS Schuetz	1.000	ST	0000000000	0000000000	
	4	50326610	Formteil	1.000	ST	0000000000	0000000000	
	5	73030330	Schraube M4x16-ST-A2R (KOMBI-IN6RD	2.000	ST	0000000000	0000000000	
	6	53651580	Profildichtung	1.000	ST	0000000000	0000000000	
	7	53641580	Flachdichtung	1.000	ST	0000000000	0000000000	
	8	66333020	Impulsgeber	1.000	ST	0000000000	0000000000	
	9	66462690	Distanzbolzen	2.000	ST	0000000000	0000000000	
	10	66462540	Steckergehaeuse	1.000	ST	0000000000	0000000000	
	11	66462560	Blindstopfen	1.000	ST	0000000000	0000000000	
	12	73030610	Schraube ST2,9x9,5 -St-R2R (In6Rd)	2.000	ST	0000000000	0000000000	
	13	73122600	Scheibe 6 -100HV-A3E ISO 7094	1.000	ST	0000000000	0000000000	
	14	73030360	Schraube M5x8 -St-A2R (In6Rd)	1.000	ST	0000000000	0000000000	
X-X	15	28834680	ET-Satz Zuendtrafo	1.000	ST	0000000000	0000000000	
	16	66472500	Kabel mit Tuelle	1.000	ST	0000000000	0000000000	
	17	66460300	Stecker CEE 16A	1.000	ST	0000000000	0000000000	
X-X	18	51152550	Scheibe	1.000	ST	0000000000	0000000000	
	19	63431700	Sicherungsklammer	1.000	ST	0000000000	0000000000	
X-X	20	50466270	Blechteil	1.000	ST	0000000000	0000000000	
X-	21	66512340	Signalleuchte rot	3.000	ST	0000000000	0000000000	
	22	66413570	Kabelverschraubung PG11	2.000	ST	0000000000	0000000000	
	23	66413670	Gegenmutter PG11	2.000	ST	0000000000	0000000000	
	24	66414220	Durchfuehrungstuelle	1.000	ST	0000000000	0000000000	
	25	66334760	Ueberstromrelais 7-10 A	1.000	ST	0000000000	0000000000	

## 62 Unterteil (01264460)

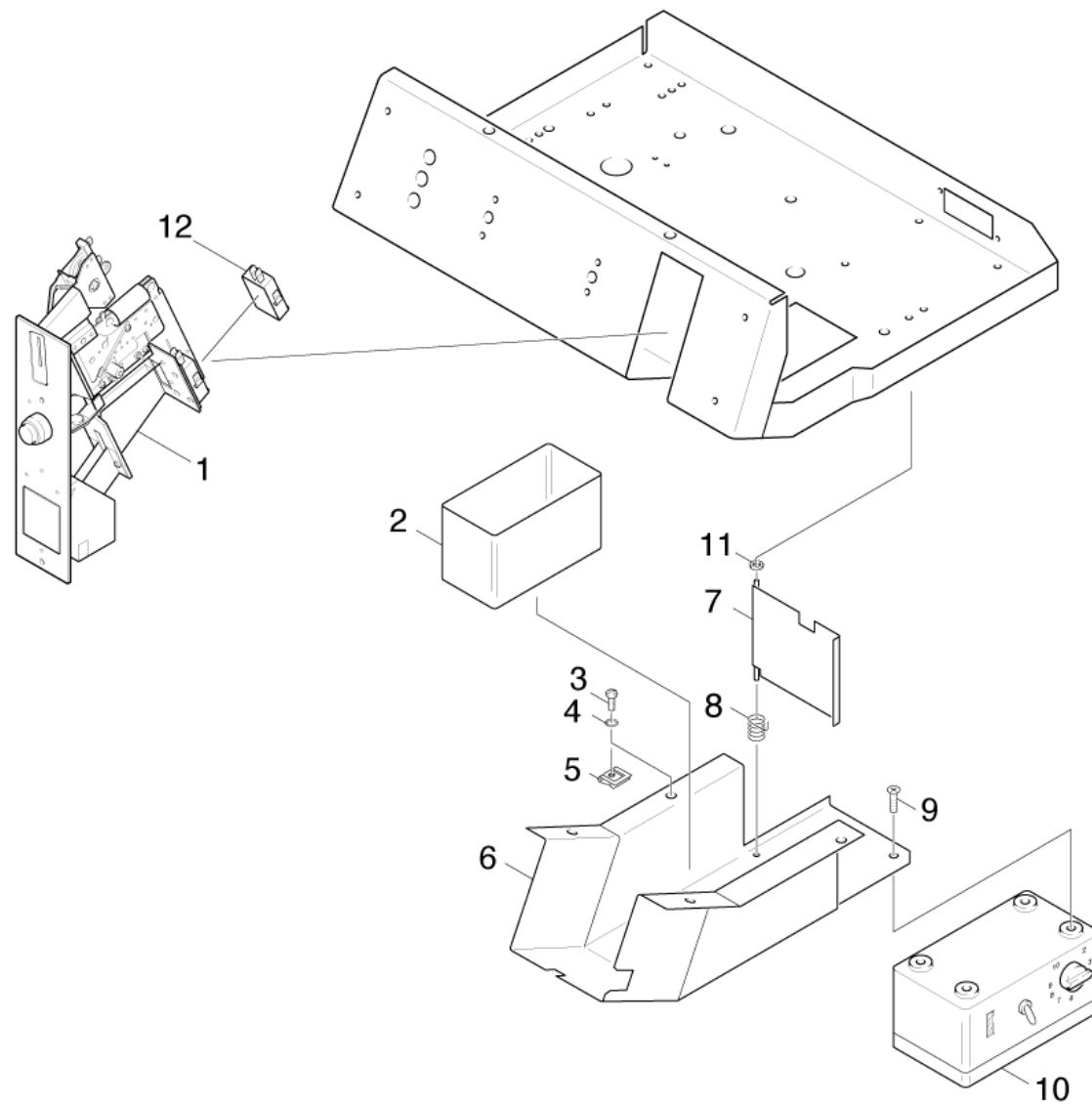
ET/VT	Pos	Materialnr.	Benennung	Menge	ME	ab WK Nr.	bis WK.Nr.	Var. Information
	26	66418040	Klemmscheibe 4	1.000	ST	0000000000	0000000000	
	27	66412700	Flachstecker	1.000	ST	0000000000	0000000000	
	28	59011340	Werkzeug	1.000	ST	0000000000	0000000000	
	29	53260100	Knopf	1.000	ST	0000000000	0000000000	VERSION 2
	30	73122820	Scheibe 5 -A2 ISO 7093-1	1.000	ST	0000000000	0000000000	
	31	58023000	Montageteil	1.000	ST	0000000000	0000000000	
	32	66323560	Schuetz LC1-D18B7SV30	1.000	ST	0000000000	0000000000	

15 ET-Satz Zuendtrafo (28834680)

---

Pos	Materialnr.	Benennung	Menge	ME
10	66221570	Zuendtrafo 400V 50Hz	1.000	ST
20	66475180	Zuendkabel	1.000	ST

---



## 63 Muenzpruefer (01264540)

ET/VT	Pos	Materialnr.	Benennung	Menge	ME	ab WK Nr.	bis WK.Nr.
	1	67680850	Muenzpruefer Wertmarke	1.000	ST	0000000000	0000000000
Positionstext: / 1.025-941.0							
X-X	1	67683280	Muenzpruefer 1 Euro	1.000	ST	0000000000	0000000000
Positionstext: / 1.025-901.0 / -951.0 / -961.0 / -971.0 / -981.0 / -991.0							
X-X	2	63931700	Behaelter 54X108X63	1.000	ST	0000000000	0000000000
	3	73060770	Schraube M5x16 -8.8-R2R (In6Rd)	2.000	ST	0000000000	0000000000
	4	73121670	Zahnscheibe A6,4-FSt-A3E DIN 6797	2.000	ST	0000000000	0000000000
	5	63100510	Steckmutter M 5	2.000	ST	0000000000	0000000000
X-X	6	40426890	Halter	1.000	ST	0000000000	0000000000
	7	40681770	Tuer	1.000	ST	0000000000	0000000000
	8	63300490	Drehfeder	1.000	ST	0000000000	0000000000
	9	73050480	Senkschraube M5x12 -A2-70 (In6Rd)	2.000	ST	0000000000	0000000000
X-X	10	66312630	Elektronischer Zeitgeber	1.000	ST	0000000000	0000000000
	11	73120430	Scheibe 3-A2 ISO 7089	1.000	ST	0000000000	0000000000
X-X	12	66311650	Schalter	1.000	ST	0000000000	0000000000

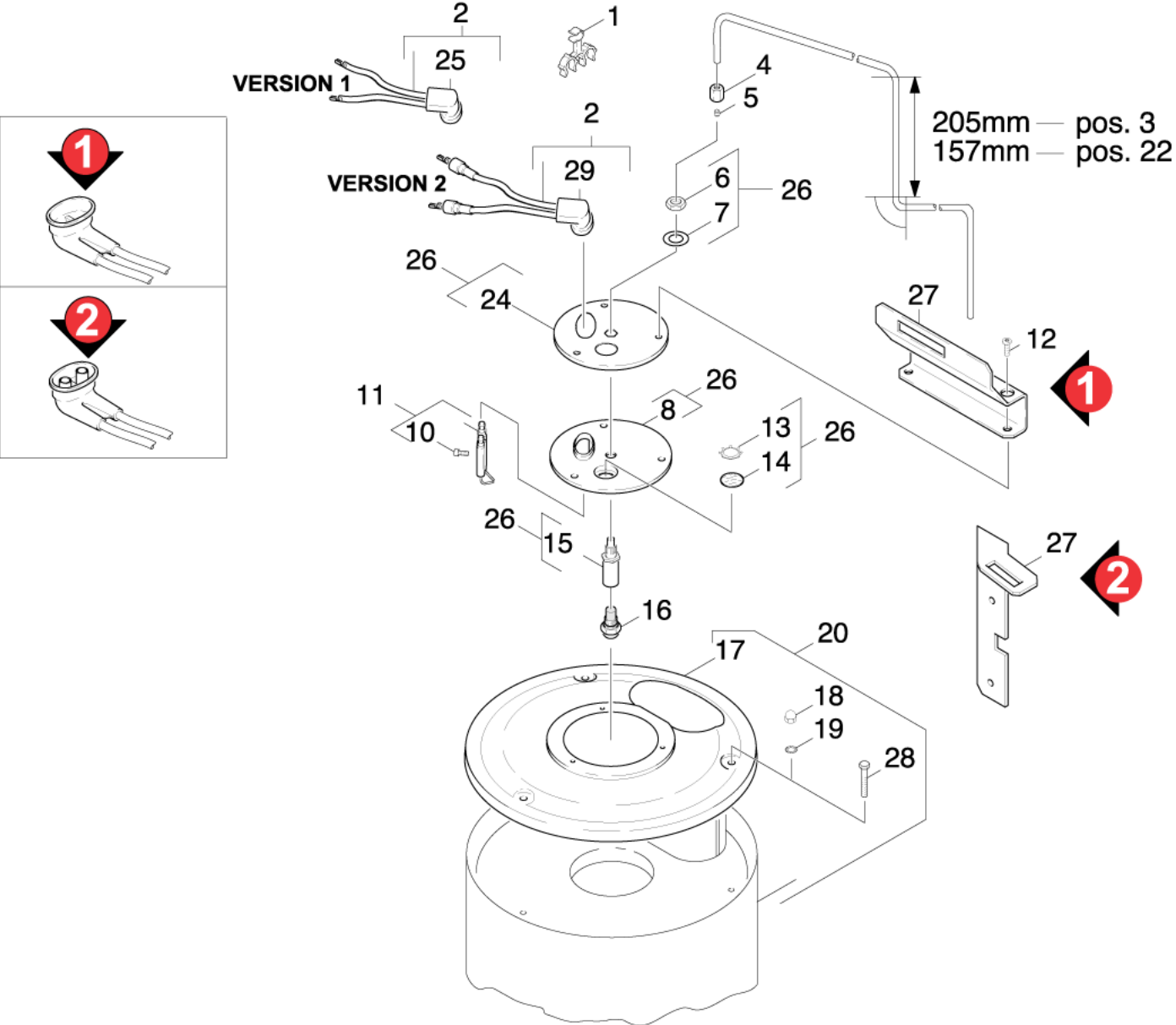
70 Durchlauferhitzer (01310700)

---

Pos	Materialnr.	Benennung	ab WK Nr.	bis WK.Nr.
71	01310770	Brennerdeckel	0000000000	0000000000
72	01316970	Heizschlange	0000000000	0000000000
73	01313790	Brennerboden	0000000000	0000000000

---





## 71 Brennerdeckel (01310770)

ET/VT	Pos	Materialnr.	Benennung	Menge	ME	ab WK Nr.	bis WK.Nr.	Var. Information	Fußnotentext
	1	66475270	Halter	1.000	ST	0000000000	0000000000		
	2	48210550	Zuendkabel kpl.	1.000	ST	0000000000	0000000000	VERSION 1	
	2	48210710	Zuendkabel kpl.	1.000	ST	0000000000	0000000000	VERSION 2	
	3	54231800	Leitungsrohr Brennstoff	1.000	ST	0000000000	0000000000	VERSION 1	
X-	4	63892620	Ueberwurfmutter A 4-LL	1.000	ST	0000000000	0000000000		
X-X	5	63892630	Schneidring d.4	1.000	ST	0000000000	0000000000		
	6	73111010	6kt-Mutter M10x1 -04-A2E ISO 8675	1.000	ST	0000000000	0000000000		
	7	73123020	Federscheibe B10-FST-A2E DIN 137	1.000	ST	0000000000	0000000000		
	8	56620220	Brennerdeckel	1.000	ST	0000000000	0000000000		
	10	73062170	Schraube M5x14 -8.8-A2R (In6Rd)	1.000	ST	0000000000	0000000000		
X-X	11	26389740	UBS Zuendelektrode	1.000	ST	0000000000	0000000000		
	12	73030380	Schraube M5x12 -St-P2R (In6Rd)	3.000	ST	0000000000	0000000000		
	13	63431650	Zackenring	1.000	ST	0000000000	0000000000		
	14	62780180	Glasscheibe	1.000	ST	0000000000	0000000000		
	15	56670550	Duesenhalter	1.000	ST	0000000000	0000000000		
X-X	16	64156820	Duese 1,35GPH	1.000	ST	0000000000	0000000000		
	17	56540660	Deckel D.K.	1.000	ST	0000000000	0000000000		
	18	73113800	Hutmutter M6 -6-A2E DIN 1587	3.000	ST	0000000000	0000000000		AUSFUEHRUNG BEACHTEN
	19	73121670	Zahnscheibe A6,4-FSt-A3E DIN 6797	3.000	ST	0000000000	0000000000		AUSFUEHRUNG BEACHTEN
	22	54231870	Leitungsrohr Brennstoff	1.000	ST	0000000000	0000000000	VERSION 2	
	24	56540590	Deckel D.K.	1.000	ST	0000000000	0000000000		
	25	53943380	Schutzkappe	1.000	ST	0000000000	0000000000		
	26	28823920	UBS Brennerdeckel	1.000	ST	0000000000	0000000000		
	27	50466370	Blechteil	1.000	ST	0000000000	0000000000	VERSION 1	
X-X	27	50610520	Blechteil	1.000	ST	0000000000	0000000000	VERSION 2	

71 Brennerdeckel (01310770)

---

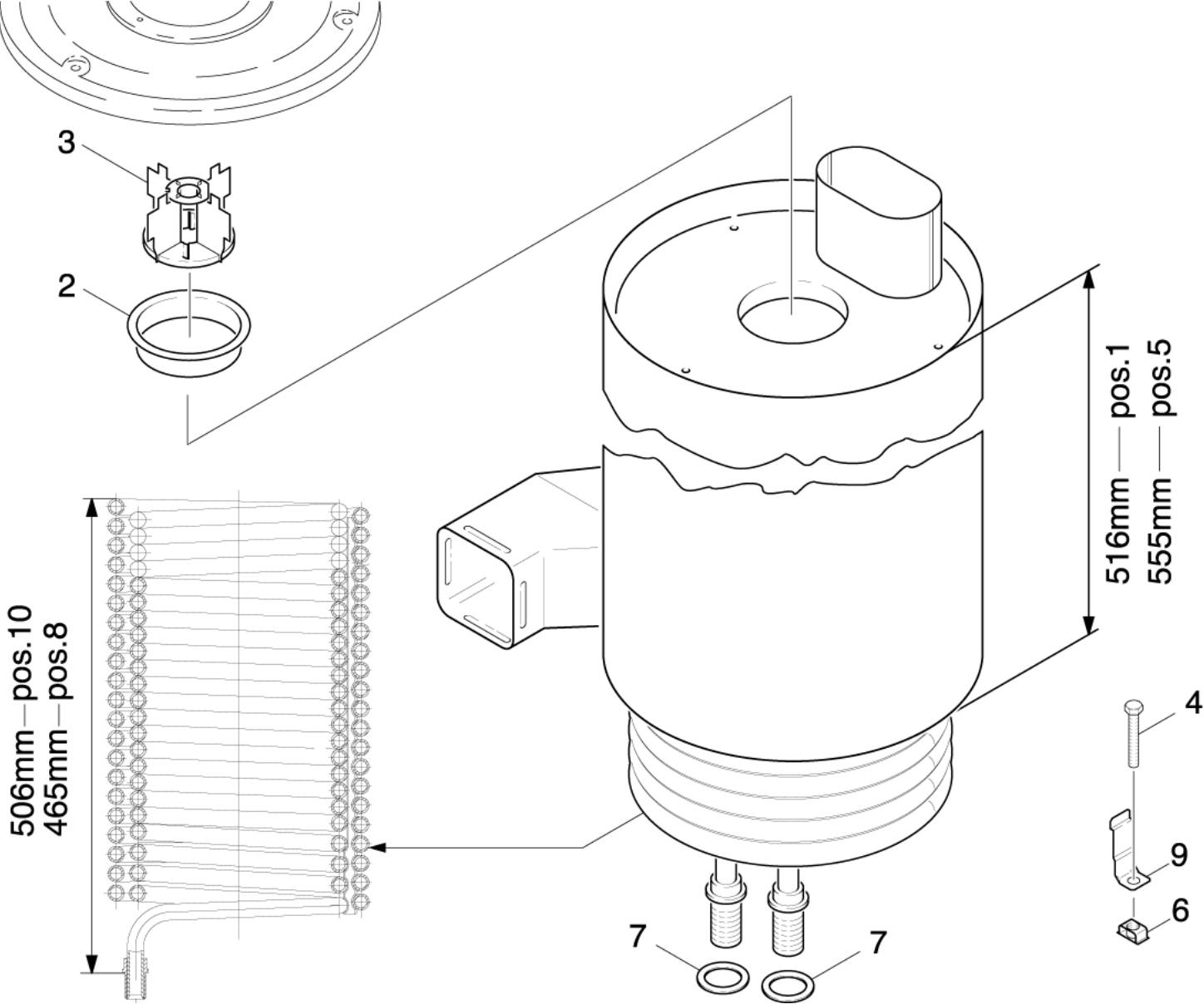
ET/VT	Pos	Materialnr.	Benennung	Menge	ME	ab WK Nr.	bis WK.Nr.	Var. Information	Fußnotentext
	28	63032580	Schneidschraube	3.000	ST	0000000000	0000000000		AUSFUEHRUNG BEACHTEN
	29	53944700	Schutzkappe	1.000	ST	0000000000	0000000000		

---

11 UBS Zuendelektrode (26389740)

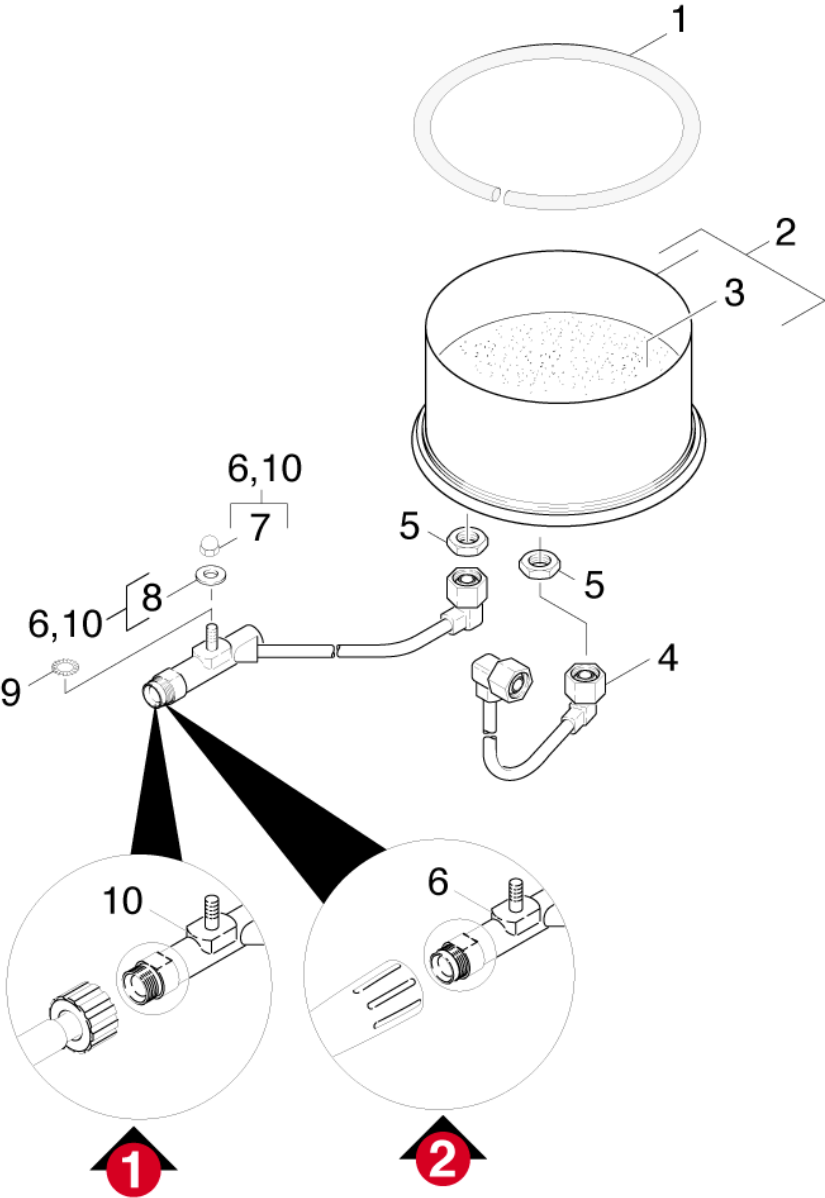
---

Pos	Materialnr.	Benennung	Menge	ME
10	53944700	Schutzkappe	1.000	ST
20	58260500	Zuendelektrode	1.000	ST
30	73063280	Linsenschraube M 5X 14-4.8-A2E ISO 7045	1.000	ST
40	73123040	Federscheibe B 5-FST-A2E DIN 137	1.000	ST



## 72 Heizschlange (01316970)

Pos	Materialnr.	Benennung	Menge	ME	ab WK Nr.	bis WK.Nr.	Fußnotentext
1	46521230	Aussenmantel	1.000	ST	0000000000	0000000000	
2	56641950	Brennerteil	1.000	ST	0000000000	0000000000	
3	46630880	Brennereinsatz	1.000	ST	0000000000	0000000000	
4	73040510	6kt-Schraube M 8x16-8.8-A2C EN 1665	3.000	ST	0000000000	0000000000	
5	46521310	Aussenmantel	1.000	ST	0000000000	0000000000	
6	63100810	Kaefigmutter M 8	3.000	ST	0000000000	0000000000	
7	53650680	Profildichtung	2.000	ST	0000000000	0000000000	
8	46801400	Heizschlange	1.000	ST	0000000000	0000000000	
8	46801140	Heizschlange VA	1.000	ST			EDELSTAHLAUSFUEHRUNG
9	50444200	Halter	3.000	ST	0000000000	0000000000	
10	46801350	Heizschlange	1.000	ST	0000000000	0000000000	
10	46801370	Heizschlange VA	1.000	ST			EDELSTAHLAUSFUEHRUNG



## 73 Brennerboden (01313790)

Pos	Materialnr.	Benennung	Menge	ME	ab WK Nr.	bis WK.Nr.	Var. Information
1	63660370	Dichtschnur	1.000	ST	0000000000	0000000000	
2	46550440	Boden D.K.	1.000	ST	0000000000	0000000000	
3	28890610	Stampfmasse 8kg	1.000	ST	0000000000	0000000000	
4	44211860	Rohrleitung Sicherheitsblock	1.000	ST	0000000000	0000000000	
5	73111550	6kt-Mutter M22x1,5 -Cu2 DIN 936	2.000	ST	0000000000	0000000000	
6	44215270	Rohrleitung nur fuer Ersatz	1.000	ST	0000000000	0000000000	VERSION 2
7	73115110	6kt-Mutter M10-8-A2E ISO 7040	1.000	ST	0000000000	0000000000	
8	73122620	Scheibe 10 -100HV-A3E ISO 7094	1.000	ST	0000000000	0000000000	
9	73121600	Zahnscheibe A10,5 -FSt-A3E DIN 6797	1.000	ST	0000000000	0000000000	
10	44212350	Rohrleitung	1.000	ST	0000000000	0000000000	VERSION 1

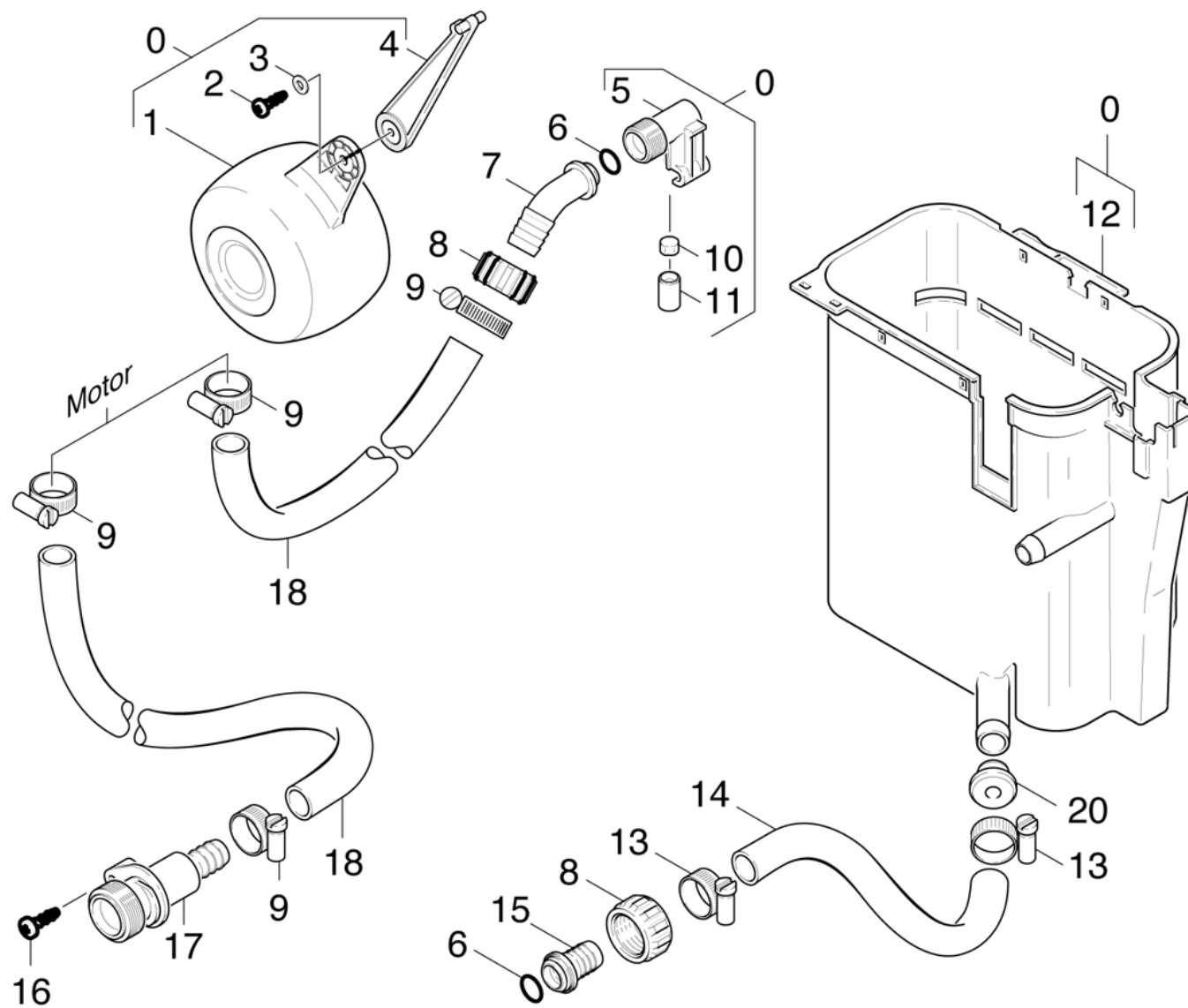


80 Schwimmerkasten (01360480)

---

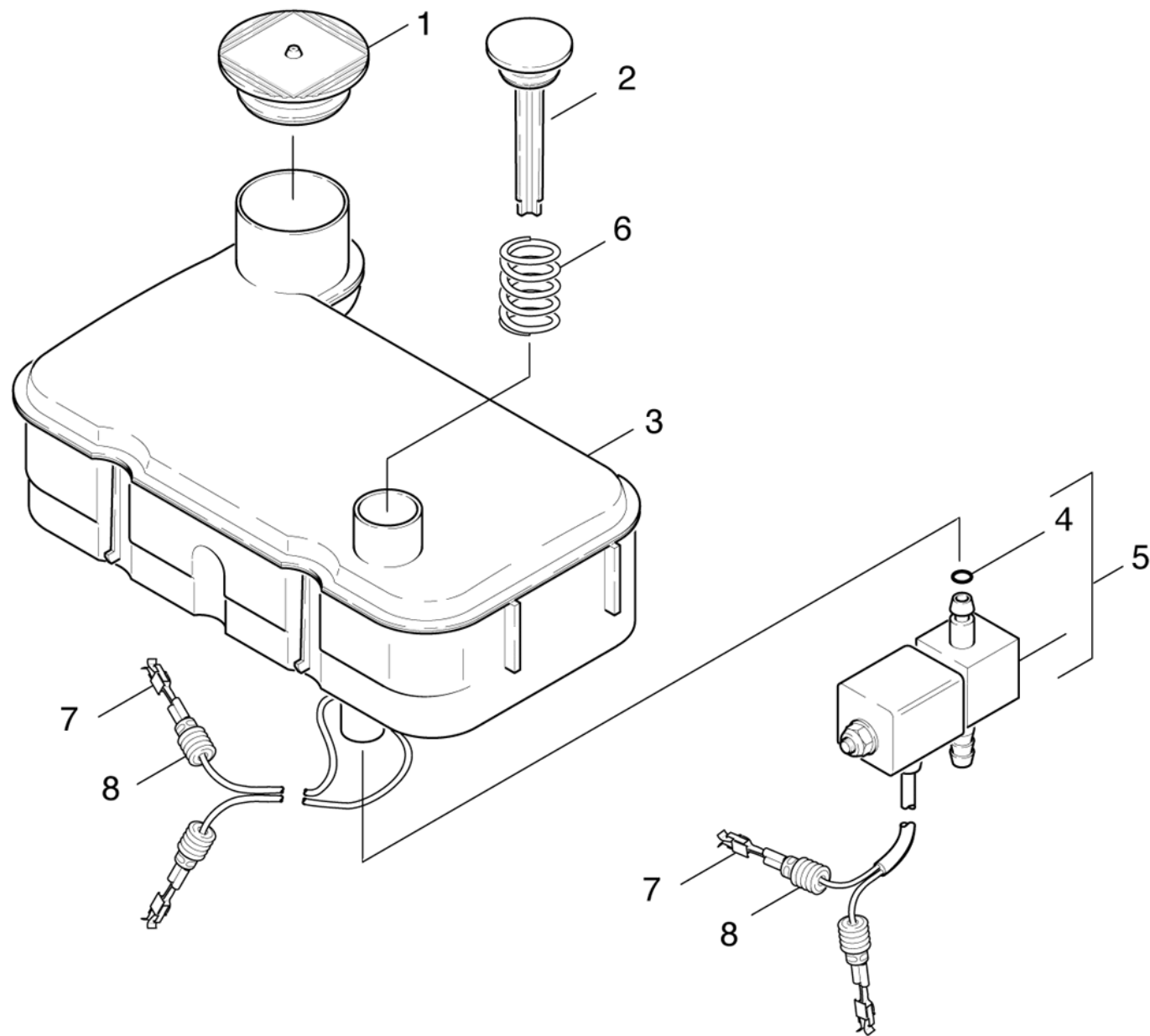
Pos	Materialnr.	Benennung	ab WK Nr.	bis WK.Nr.
81	01360550	Schwimmerkasten	0000000000	0000000000
82	01360530	DGT	0000000000	0000000000

---



## 81 Schwimmerkasten (01360550)

ET/VT	Pos	Materialnr.	Benennung	Menge	ME	ab WK Nr.	bis WK.Nr.	Fußnotentext
	0	35930820	Schwimmerventil	1.000	ST	0000000000	0000000000	
	1	55850040	Schwimmer	1.000	ST	0000000000	0000000000	
X-	2	73031040	Schraube 5x16 -A2-70 (IN6RD)	1.000	ST	0000000000	0000000000	
	3	73122820	Scheibe 5 -A2 ISO 7093-1	1.000	ST	0000000000	0000000000	
	4	54811180	Hebel	1.000	ST	0000000000	0000000000	
	5	55871470	Ventilgehaeuse	1.000	ST	0000000000	0000000000	
	6	63620780	O-Ring 13,3x2,4	2.000	ST	0000000000	0000000000	
	7	54432850	Schlauchnippel	1.000	ST	0000000000	0000000000	
	8	53100620	Mutter	2.000	ST	0000000000	0000000000	
	9	63885470	Schlauchschelle	4.000	ST	0000000000	0000000000	
	10	53640950	Flachdichtung	1.000	ST	0000000000	0000000000	
	11	55840850	Ventilbolzen	1.000	ST	0000000000	0000000000	
	12	50701400	Behaelter	1.000	ST	0000000000	0000000000	
	13	63885480	Schlauchschelle	2.000	ST	0000000000	0000000000	
X-X	14	63895560	Schlauch 19x4	1.000	ST	0000000000	0000000000	
	15	54433120	Schlauchnippel	1.000	ST	0000000000	0000000000	
	16	63031740	Schraube 6,0X20-ST-A2R	1.000	ST	0000000000	0000000000	
	17	54271540	Knotenstueck	1.000	ST	0000000000	0000000000	
	18	63887190	Schlauch DN16	1.000	M	0000000000	0000000000	ALS METERWARE BESTELLEN
	20	51121890	Buchse	1.000	ST	0000000000	0000000000	



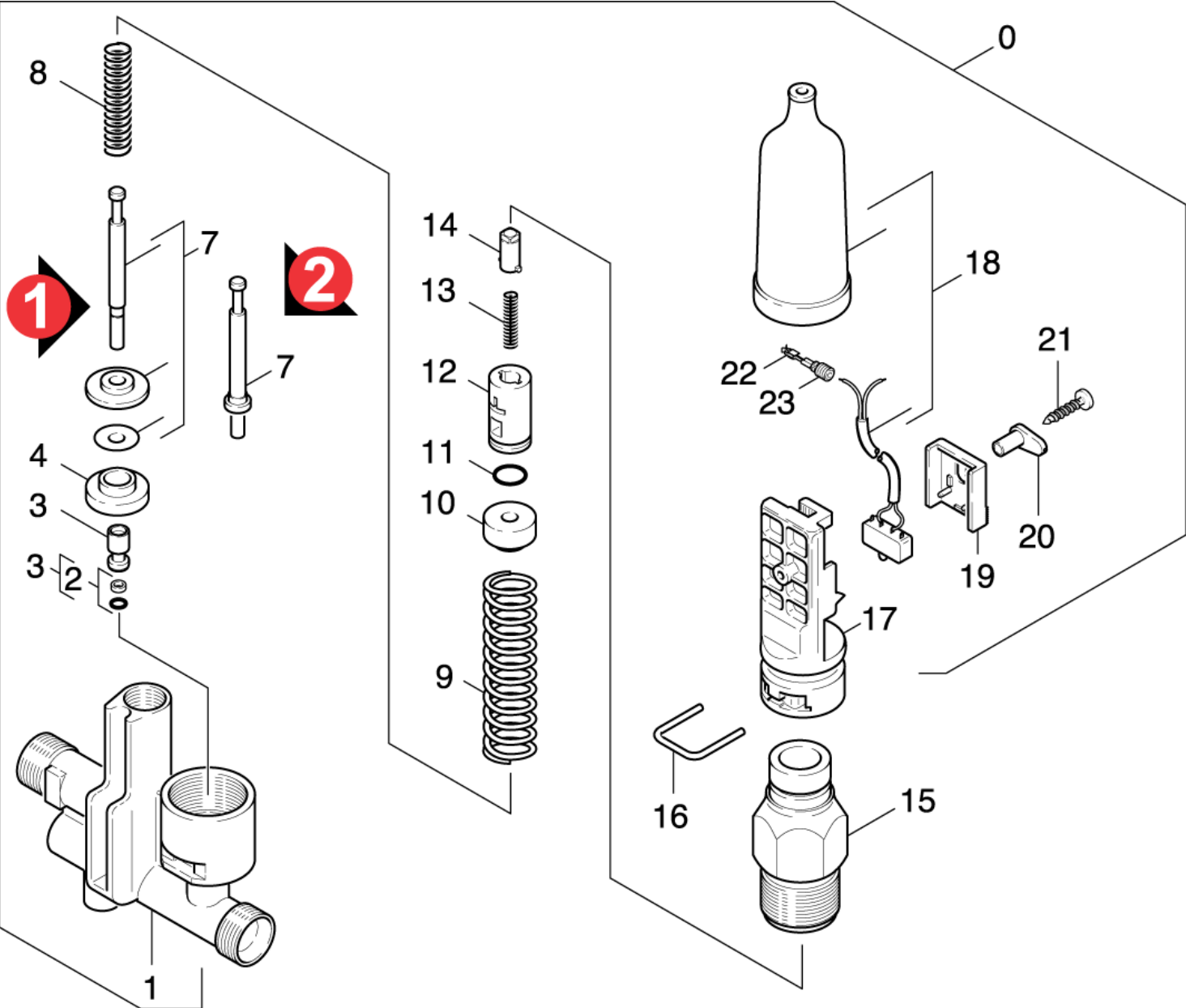
ET/VT	Pos	Materialnr.	Benennung	Menge	ME	ab WK Nr.	bis WK.Nr.
X-	1	50634870	Deckel	1.000	ST	0000000000	0000000000
	2	50635070	Deckel	1.000	ST	0000000000	0000000000
X-X	3	40701640	Behaelter	1.000	ST	0000000000	0000000000
	4	63621130	O-Ring 6,0 X 2,0	1.000	ST	0000000000	0000000000
	5	66859360	Magnetventil DN 3 -24V	1.000	ST	0000000000	0000000000
X-X	6	53320010	Schraubenfeder	1.000	ST	0000000000	0000000000
	7	66472340	Kontakt	4.000	ST	0000000000	0000000000
	8	66472350	Abdichtung Kabel	4.000	ST	0000000000	0000000000

90 Sicherheitsblock (01411420)

---

Pos	Materialnr.	Benennung	ab WK Nr.	bis WK.Nr.
91	01411430	Druckschalter	0000000000	0000000000
92	01411440	Reedschalter	0000000000	0000000000

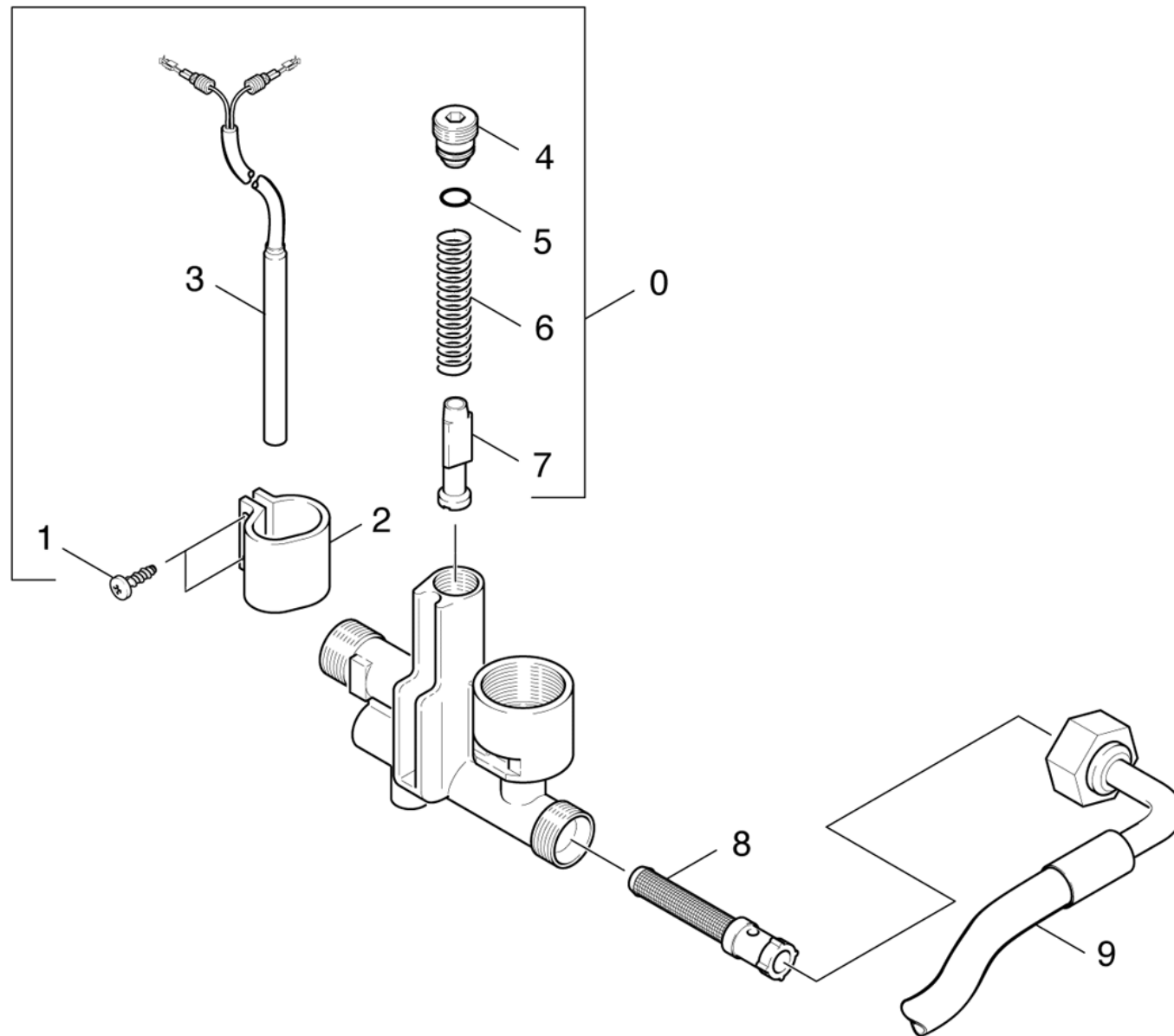
---



## 91 Druckschalter (01411430)

ET/VT	Pos	Materialnr.	Benennung	Menge	ME	ab WK Nr.	bis WK.Nr.
	0	47491100	Sicherheitsblock	1.000	ST	0000000000	0000000000
	1	50604400	Gehaeuse	1.000	ST	0000000000	0000000000
X-X	2	63630370	O-Ring kpl. 1ST.-R.	1.000	ST	0000000000	0000000000
X-X	3	45530250	Kolben	1.000	ST	0000000000	0000000000
	4	51151470	Scheibe	1.000	ST	0000000000	0000000000
	7	51071920	Stange	1.000	ST	0000000000	0000000000
	8	53320700	Schraubenfeder	1.000	ST	0000000000	0000000000
X-X	9	53320690	Schraubenfeder	1.000	ST	0000000000	0000000000
X-	10	51121100	Buchse	1.000	ST	0000000000	0000000000
	11	63621690	O-Ring 12,0 X 2,0	1.000	ST	0000000000	0000000000
	12	55532650	Kolben	1.000	ST	0000000000	0000000000
X-	13	53322930	Schraubenfeder	1.000	ST	0000000000	0000000000
X-X	14	53162780	Bolzen Feder	1.000	ST	0000000000	0000000000
	15	50604140	Gehaeuse	1.000	ST	0000000000	0000000000
	16	50370800	Haken	1.000	ST	0000000000	0000000000
	17	50426180	Halter	1.000	ST	0000000000	0000000000
	18	47440790	Schalter Sicherheitsblock	1.000	ST	0000000000	0000000000
	19	50427280	Halter	1.000	ST	0000000000	0000000000
	20	53162840	Bolzen	1.000	ST	0000000000	0000000000
	21	73031170	Schraube 4x20 -A2-70 (In6Rd)	1.000	ST	0000000000	0000000000
	22	66472340	Kontakt	2.000	ST	0000000000	0000000000
	23	66472350	Abdichtung Kabel	1.000	ST	0000000000	0000000000





## 92 Reedschalter (01411440)

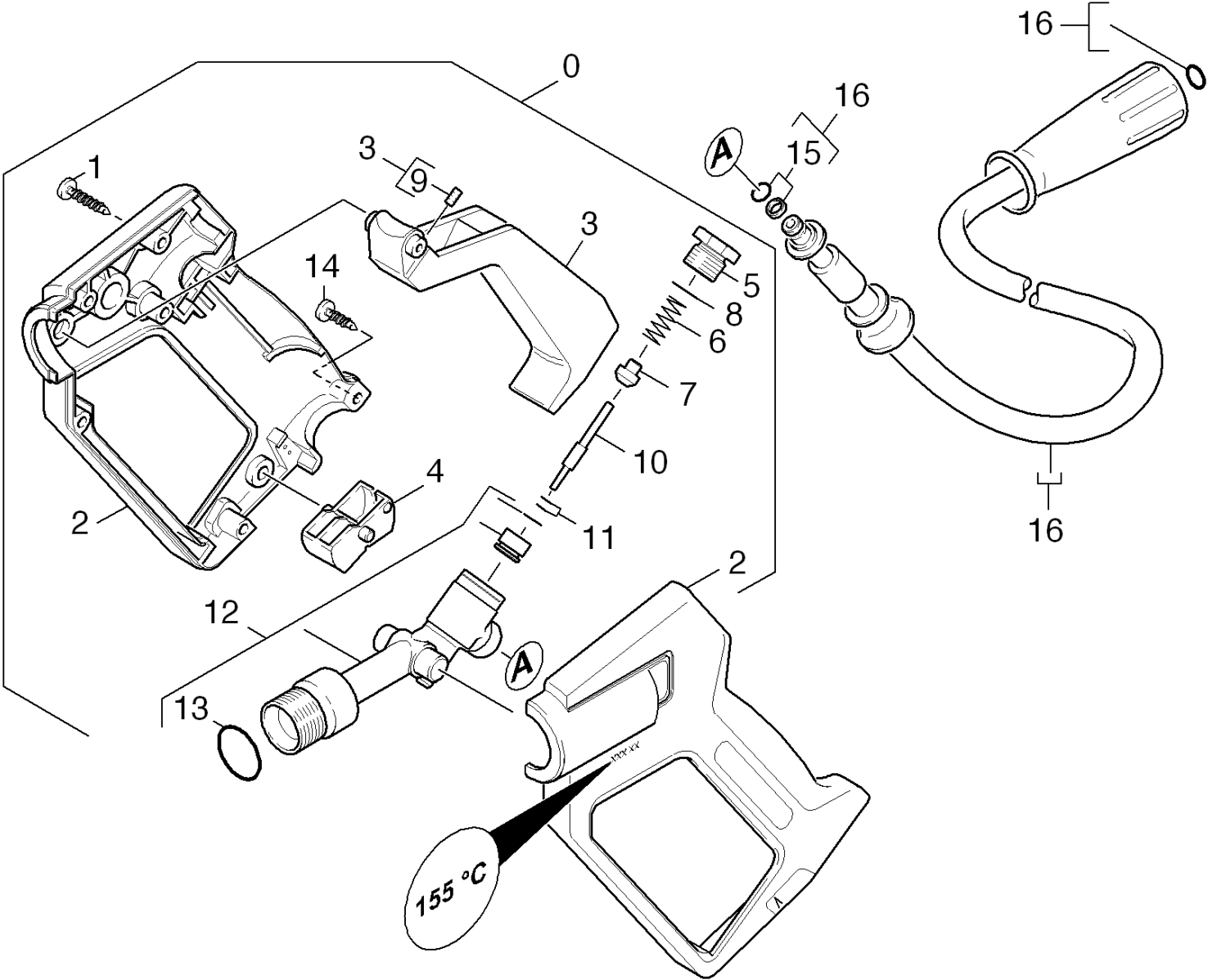
ET/VT	Pos	Materialnr.	Benennung	Menge	ME	ab WK Nr.	bis WK.Nr.
	0	47491100	Sicherheitsblock	1.000	ST	0000000000	0000000000
	1	63031220	Linsenschraube 4,2x13	1.000	ST	0000000000	0000000000
	2	50410760	Schelle	1.000	ST	0000000000	0000000000
	3	28833380	Reedschalter Ersatz	1.000	ST	0000000000	0000000000
	4	53051620	Formschraube	1.000	ST	0000000000	0000000000
	5	63624820	O-Ring 10 x 1,5-NBR 70	1.000	ST	0000000000	0000000000
	6	53320570	Schraubenfeder	1.000	ST	0000000000	0000000000
X-X	7	45530220	Kolben	1.000	ST	0000000000	0000000000
X-X	8	64143270	Sieb	1.000	ST	0000000000	0000000000
	9	63895370	HD-Schlauch DN 8	1.000	ST	0000000000	0000000000

100 Zubehoer (01461520)

---

Pos	Materialnr.	Benennung	ab WK Nr.	bis WK.Nr.	Var. Information
101	01480520	Handspritzpistole	0000000000	0000000000	VERSION 1
102	01480530	Handspritzpistole	0000000000	0000000000	VERSION 2
103	01033610	Handspritzpistole			VERSION 3
104	01464910	Strahlrohr	0000000000	0000000000	VERSION 1
105	01464960	Strahlrohr	0000000000	0000000000	VERSION 2
106	01468570	Strahlrohr	0000000000	0000000000	VERSION 3

---



## 101 Handspritzpistole (01480520)

ET/VT	Pos	Materialnr.	Benennung	Menge	ME	ab WK Nr.	bis WK.Nr.
X-	0	47750800	Handspritzpistole Ersatz	1.000	ST	0000000000	0000000000
	1	73030960	Schraube 4x22 -ST-10.9-R2R (IN6RD)	6.000	ST	0000000000	0000000000
	2	53212300	Griffpaar	1.000	ST	0000000000	0000000000
	3	44810500	Hebel	1.000	ST	0000000000	0000000000
	4	54810520	Hebel	1.000	ST	0000000000	0000000000
	5	54110670	Verschlusschraube	1.000	ST	0000000000	0000000000
	6	53321570	Schraubenfeder	1.000	ST	0000000000	0000000000
	7	55820840	Ventilteller	1.000	ST	0000000000	0000000000
	8	63625840	O-Ring 12,42X 1,78	1.000	ST	0000000000	0000000000
	9	73074170	Gewindestift M8x16 -45H-A2E ISO 4026	1.000	ST	0000000000	0000000000
	10	51070970	Stange	1.000	ST	0000000000	0000000000
	11	63625710	O-Ring kpl. /1ST.-R	1.000	ST	0000000000	0000000000
	12	44271310	Knotenstueck	1.000	ST	0000000000	0000000000
	13	63624960	O-Ring 17,12X 2,62-NBR 70	1.000	ST	0000000000	0000000000
	14	63030250	Linsenschraube 4,2x16-St-vz	1.000	ST	0000000000	0000000000
X-	15	63631150	O-Ring kpl. 1ST.-R.	1.000	ST	0000000000	0000000000
X-X	16	63898530	HD-Schlauch DN6	1.000	ST	0000000000	0000000000
	17	28802960	Ersatzteilsatz O-Ring 5x	1.000	ST	0000000000	0000000000
	100	28831920	Ersatzteilsatz 1450HW,1500HWS+SUPE	1.000	ST	0000000000	0000000000



keine Zeichnung vorhanden

17 Ersatzteilsatz O-Ring 5x (28802960)

---

ET/VT	Pos	Materialnr.	Benennung	Menge	ME
X-	10	63629570	O-Ring 10,0 X 2,0-EPDM 85-90	5.000	ST

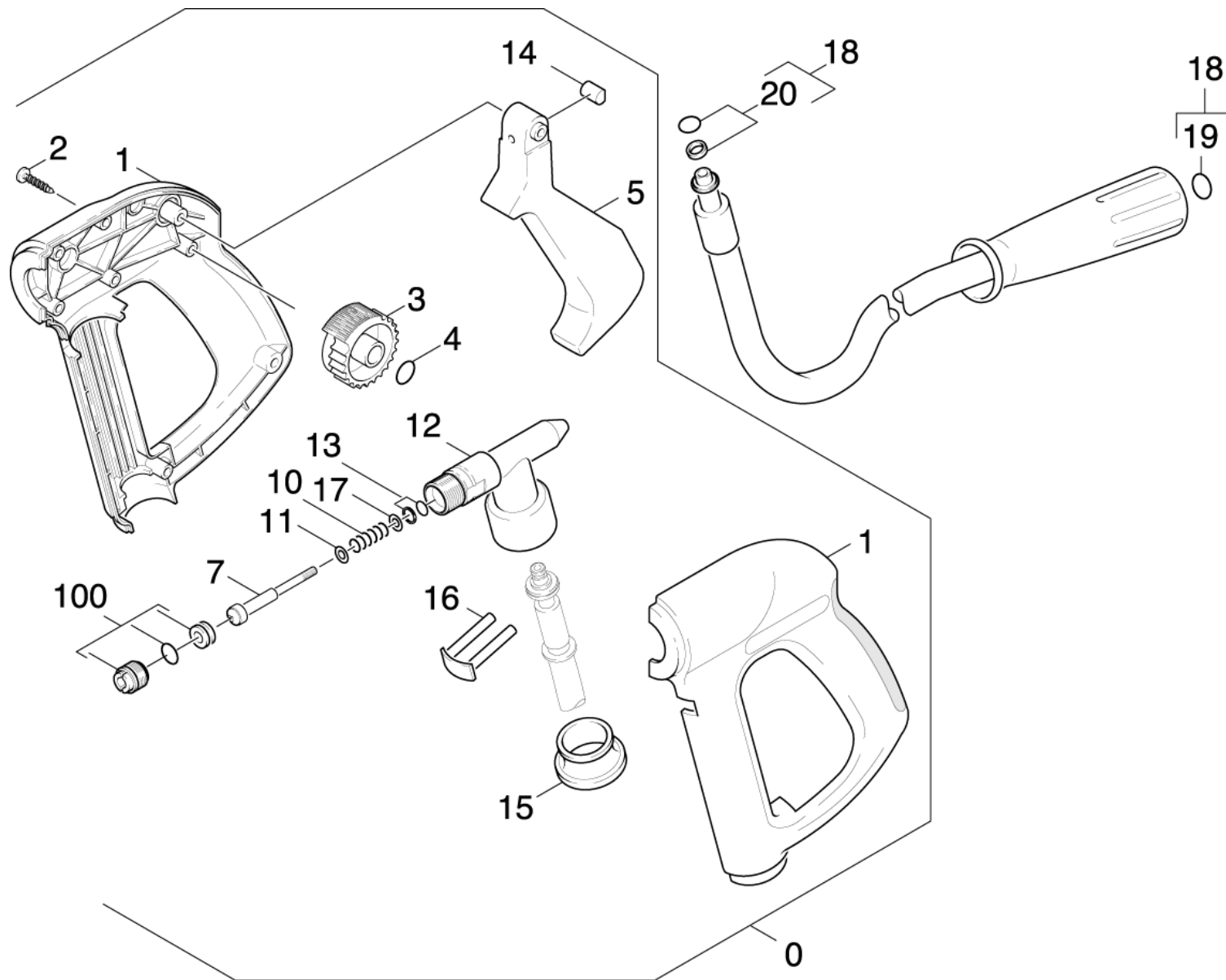
---

100 Ersatzteilsatz 1450HW,1500HWS+SUPE (28831920)

---

ET/VT	Pos	Materialnr.	Benennung	Menge	ME
	10	53321570	Schraubenfeder	1.000	ST
	20	55820840	Ventilteller	1.000	ST
	30	62880720	Silikonfett	1.000	ST
X-X	40	63624220	O-Ring kpl. 1ST.-R.	1.000	ST
	50	63624960	O-Ring 17,12X 2,62-NBR 70	1.000	ST
	60	63625710	O-Ring kpl. /1ST.-R	1.000	ST
	70	63625840	O-Ring 12,42X 1,78	1.000	ST





## 102 Handspritzpistole (01480530)

ET/VT	Pos	Materialnr.	Benennung	Menge	ME	ab WK Nr.	bis WK.Nr.
	0	77779990	Bevorratung eingestellt	1.000	ST	0000000000	0000000000
	1	53214940	Griffpaar	1.000	ST	0000000000	0000000000
	2	73030960	Schraube 4x22 -ST-10.9-R2R (IN6RD)	8.000	ST	0000000000	0000000000
	3	53220110	Handrad	1.000	ST	0000000000	0000000000
	4	63626420	O-Ring d. 7,65x1,78 -NBR 80	1.000	ST	0000000000	0000000000
	5	54811780	Hebel	1.000	ST	0000000000	0000000000
	7	55533470	Kolben	1.000	ST	0000000000	0000000000
	10	53323840	Schraubenfeder	1.000	ST	0000000000	0000000000
	11	51156750	Scheibe	1.000	ST	0000000000	0000000000
	12	54272050	Knotenstueck	1.000	ST	0000000000	0000000000
X-X	13	63624770	O-Ring kpl. 1ST.-R.	1.000	ST	0000000000	0000000000
	14	53164000	Bolzen	1.000	ST	0000000000	0000000000
	15	51105960	Huelse	1.000	ST	0000000000	0000000000
	16	40370130	Haken	1.000	ST	0000000000	0000000000
	17	51156610	Scheibe	1.000	ST	0000000000	0000000000
X-X	18	63913510	HD-Schlauch nur fuer Ersatz DN 8-10m	1.000	ST	0000000000	0000000000
	19	28802960	Ersatzteilsatz O-Ring 5x	1.000	ST	0000000000	0000000000
	20	43636910	O-Ring kpl. -nur fuer Ersatz-	1.000	ST	0000000000	0000000000
	100	28839030	Ersatzteilsatz	1.000	ST	0000000000	0000000000



keine Zeichnung vorhanden

19 Ersatzteilsatz O-Ring 5x (28802960)

---

ET/VT	Pos	Materialnr.	Benennung	Menge	ME
X-	10	63629570	O-Ring 10,0 X 2,0-EPDM 85-90	5.000	ST

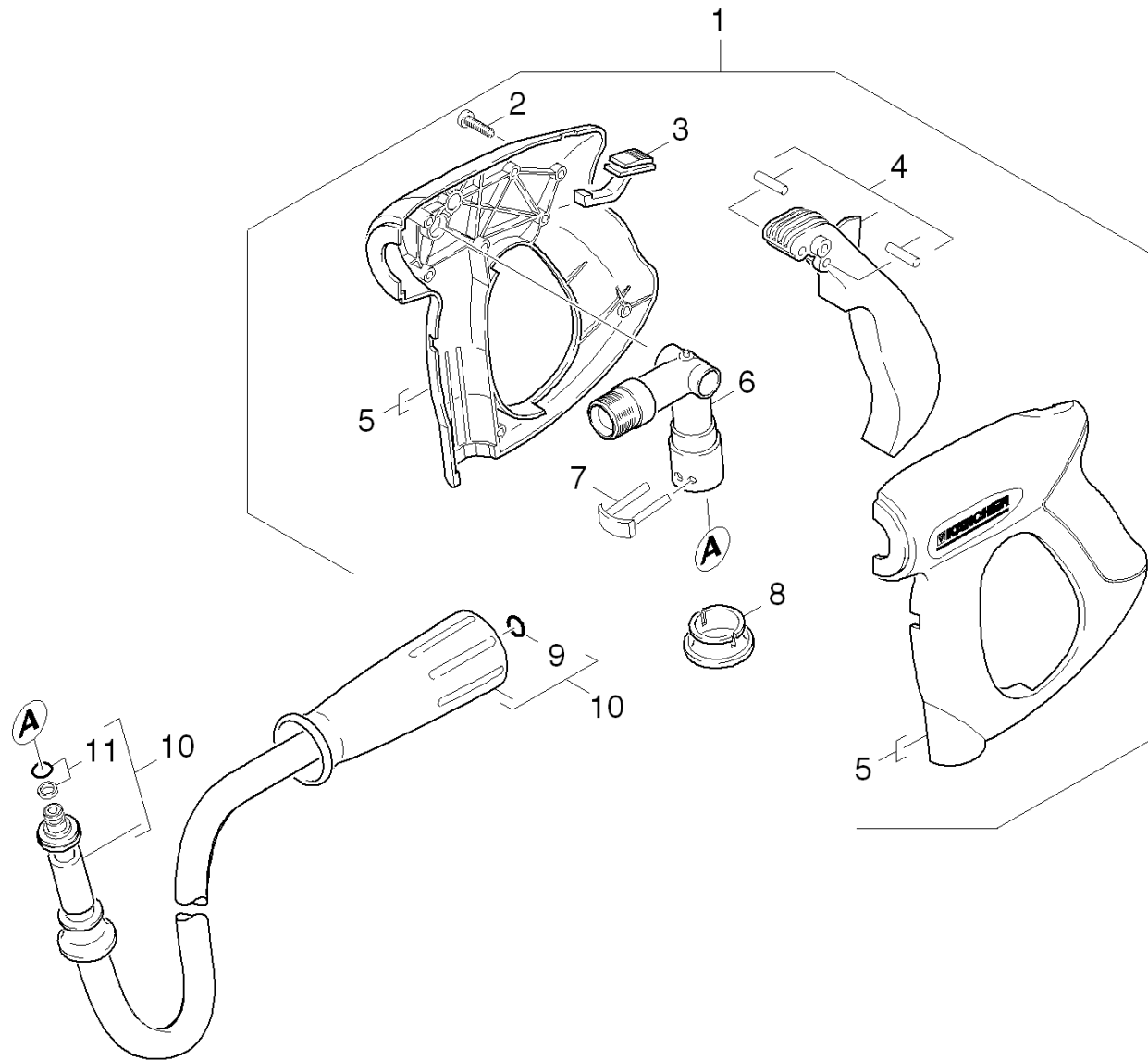
---

100 Ersatzteilsatz (28839030)

---

ET/VT	Pos	Materialnr.	Benennung	Menge	ME
	10	54040680	Hohlschraube	1.000	ST
X-X	20	55812110	Ventilsitz	1.000	ST
	30	63626420	O-Ring d. 7,65x1,78 -NBR 80	1.000	ST
	40	65900040	Beutel 80x 100-PE	1.000	ST

---



## 103 Handspritzpistole (01033610)

ET/VT	Pos	Materialnr.	Benennung	Menge	ME
X-X	1	47754630	Handspritzpistole	1.000	ST
	2	73030960	Schraube 4x22 -ST-10.9-R2R (IN6RD)	7.000	ST
	3	54813310	Schieber	1.000	ST
	4	44812090	Hebel kpl.	1.000	ST
	5	53216690	Griffpaar	1.000	ST
X-	6	44272150	Knotenstueck kpl. nur fuer Ersatz	1.000	ST
	7	40370130	Haken	1.000	ST
	8	51105960	Huelse	1.000	ST
	9	28802960	Ersatzteilsatz O-Ring 5x	1.000	ST
X-X	10	63913510	HD-Schlauch nur fuer Ersatz DN 8-10m	1.000	ST
	11	43636910	O-Ring kpl. -nur fuer Ersatz-	1.000	ST



keine Zeichnung vorhanden



9 Ersatzteilsatz O-Ring 5x (28802960)

---

ET/VT	Pos	Materialnr.	Benennung	Menge	ME
X-	10	63629570	O-Ring 10,0 X 2,0-EPDM 85-90	5.000	ST

---

## 104 Strahlrohr (01464910)

ET/VT	Pos	Materialnr.	Benennung	Menge	ME	ab WK Nr.	bis WK.Nr.
X-X	1	63625320	Nutring kpl. 1ST.R.	1.000	ST	0000000000	0000000000
	2	63625240	O-Ring 17,0 X 1,5	1.000	ST	0000000000	0000000000
	3	74019210	Kugel 4 G20 -1.4034 DIN 5401	12.000	ST	0000000000	0000000000
	4	63625290	Dichtring 12x1,5	1.000	ST	0000000000	0000000000
	5	63030250	Linsenschraube 4,2x16-St-vz	4.000	ST	0000000000	0000000000
	6	53211500	Griff	2.000	ST	0000000000	0000000000
	7	28802960	Ersatzteilsatz O-Ring 5x	1.000	ST	0000000000	0000000000
X-X	8	47606600	Strahlrohr verpackt nur fuer Ersatz	1.000	ST	0000000000	0000000000
X-	9	54011290	Verschraubungsteil	1.000	ST	0000000000	0000000000
X-X	10	28833990	Powerduese 25050	1.000	ST	0000000000	0000000000
X-X	10	28834040	Powerduese 25070	1.000	ST	0000000000	0000000000



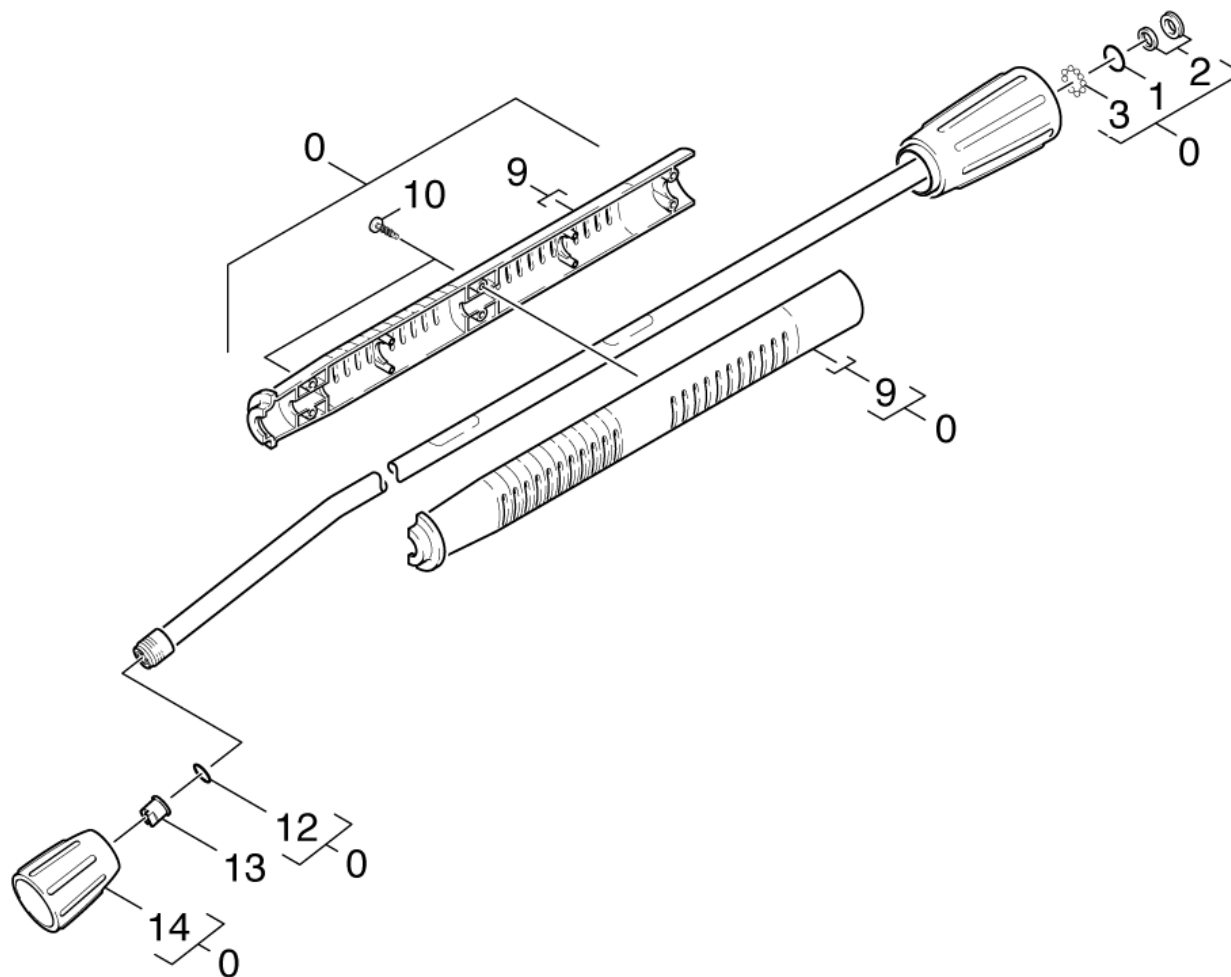
keine Zeichnung vorhanden

7 Ersatzteilsatz O-Ring 5x (28802960)

---

ET/VT	Pos	Materialnr.	Benennung	Menge	ME
X-	10	63629570	O-Ring 10,0 X 2,0-EPDM 85-90	5.000	ST

---



## 105 Strahlrohr (01464960)

ET/VT	Pos	Materialnr.	Benennung	Menge	ME	ab WK Nr.	bis WK.Nr.
X-X	0	47606600	Strahlrohr verpackt nur fuer Ersatz	1.000	ST	0000000000	0000000000
	1	63625240	O-Ring 17,0 X 1,5	1.000	ST	0000000000	0000000000
X-X	2	63625320	Nutring kpl. 1ST.R.	1.000	ST	0000000000	0000000000
X-X	3	74019150	Kugel 2,5 G20 -1.4034 DIN 5401	20.000	ST	0000000000	0000000000
	9	53216910	Griffpaar Strahlrohr	1.000	ST	0000000000	0000000000
	10	63030250	Linsenschraube 4,2x16-St-vz	6.000	ST	0000000000	0000000000
	12	28801540	O-Ringset	1.000	ST	0000000000	0000000000
X-X	13	28833990	Powerduese 25050	1.000	ST	0000000000	0000000000
X-X	13	28834020	Powerduese 25060	1.000	ST	0000000000	0000000000
X-	14	54011290	Verschraubungsteil	1.000	ST	0000000000	0000000000

106 Strahlrohr (01468570)

ET/VT	Pos	Materialnr.	Benennung	Menge	ME	ab WK Nr.	bis WK.Nr.	Var. Information
X-X	1	47606600	Strahlrohr verpackt nur fuer Ersatz	1.000	ST	0000000000	0000000000	
	2	73031290	Schraube 4x16 -10.9-R2R (K-In6Rd)	6.000	ST	0000000000	0000000000	
	3	53218550	Griffpaar Strahlrohr mit Schweissbolzen	1.000	ST			VERSION 2
	3	53216910	Griffpaar Strahlrohr	1.000	ST	0000000000	0000000000	VERSION 1
	4	28802960	Ersatzteilsatz O-Ring 5x	1.000	ST	0000000000	0000000000	
X-X	5	74019150	Kugel 2,5 G20 -1.4034 DIN 5401	20.000	ST	0000000000	0000000000	
X-X	6	63625320	Nutring kpl. 1ST.R.	1.000	ST	0000000000	0000000000	
	7	63625240	O-Ring 17,0 X 1,5	1.000	ST	0000000000	0000000000	
X-	8	54011290	Verschraubungsteil	1.000	ST	0000000000	0000000000	
X-X	9	28834040	Powerduese 25070	1.000	ST	0000000000	0000000000	
X-X	9	28833990	Powerduese 25050	1.000	ST	0000000000	0000000000	



keine Zeichnung vorhanden

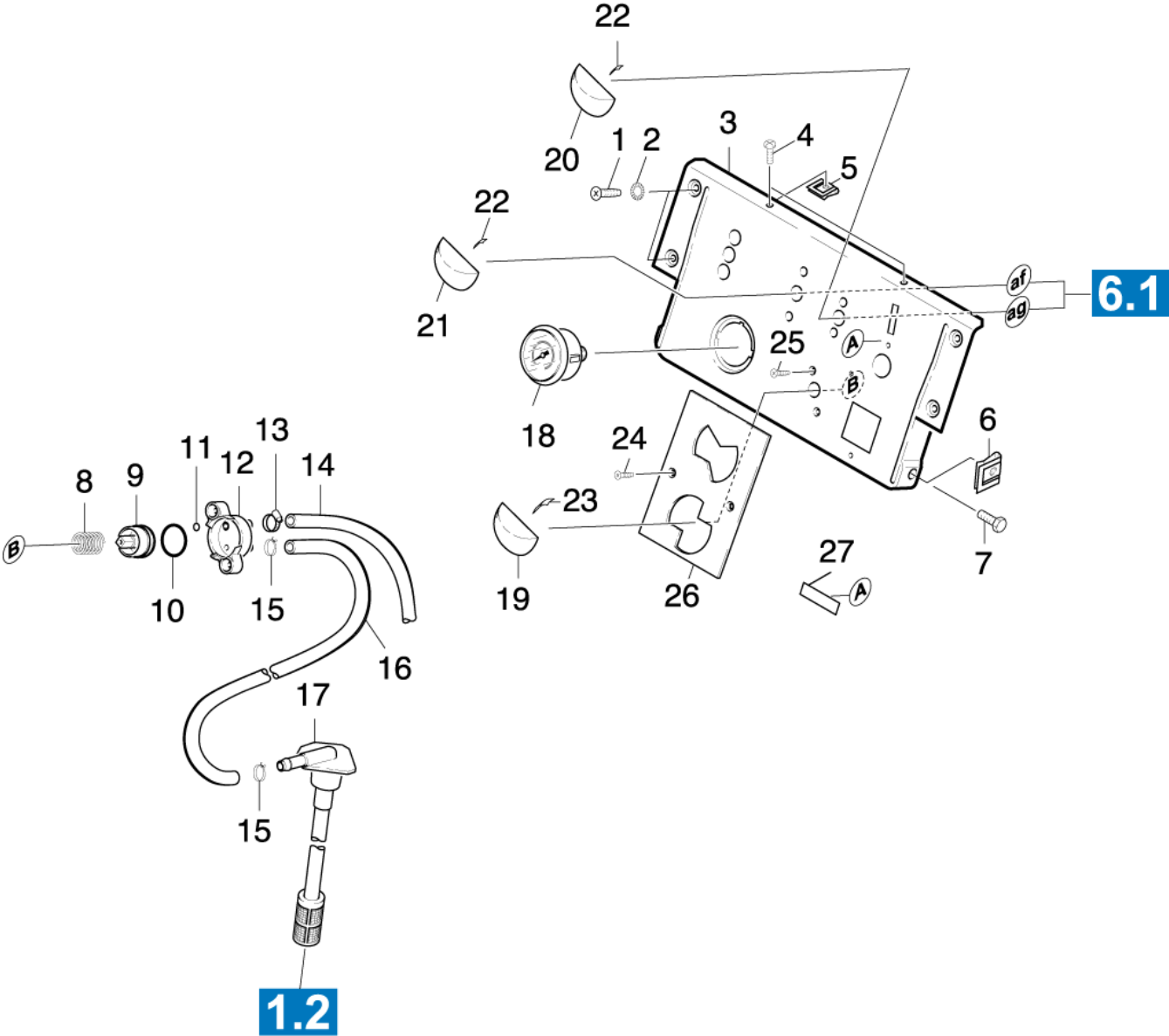


4 Ersatzteilsatz O-Ring 5x (28802960)

---

ET/VT	Pos	Materialnr.	Benennung	Menge	ME
X-	10	63629570	O-Ring 10,0 X 2,0-EPDM 85-90	5.000	ST

---



## 110 Instrumententafel (01511110)

ET/VT	Pos	Materialnr.	Benennung	Menge	ME	ab WK Nr.	bis WK.Nr.	Fußnotentext
	1	73030380	Schraube M5x12 -St-P2R (In6Rd)	4.000	ST	0000000000	0000000000	
	2	73121720	Zahnscheibe A5,3-FSt-A3E DIN 6797	2.000	ST	0000000000	0000000000	
X-X	3	58413100	Instrumententafel	1.000	ST	0000000000	0000000000	
	4	73060770	Schraube M5x16 -8.8-R2R (In6Rd)	2.000	ST	0000000000	0000000000	
	5	63100510	Steckmutter M 5	2.000	ST	0000000000	0000000000	
	6	63100820	Steckmutter M6	2.000	ST	0000000000	0000000000	
	7	73043820	6kt-Schraube M 6x12-8.8-A2E ISO 4017	2.000	ST	0000000000	0000000000	
	8	53320280	Schraubenfeder	1.000	ST	0000000000	0000000000	
	9	55810390	Ventilsitz	1.000	ST	0000000000	0000000000	
	10	63627120	O-Ring 25,3 X 2,4	1.000	ST	0000000000	0000000000	
	11	63623860	O-Ring 5,0 x 1,5-NBR 80	1.000	ST	0000000000	0000000000	
	12	55870540	Ventilgehaeuse	1.000	ST	0000000000	0000000000	
	13	63885150	Schlauchschelle	1.000	ST	0000000000	0000000000	
	14	63881940	Schlauch DN 7	1.000	M	0000000000	0000000000	ALS METERWARE BESTELLEN
X-X	15	63885590	Schlauchschelle	2.000	ST	0000000000	0000000000	
	16	63882250	Schlauch DN 7	1.000	M	0000000000	0000000000	ALS METERWARE BESTELLEN
X-	17	64140280	Filter	1.000	ST	0000000000	0000000000	
X-X	18	64211700	Manometer 0-315 BAR	1.000	ST	0000000000	0000000000	
	19	53213790	Griff	1.000	ST	0000000000	0000000000	
	20	53213780	Griff	1.000	ST	0000000000	0000000000	
	21	53213770	Griff	1.000	ST	0000000000	0000000000	
	22	63130140	Federungselement	2.000	ST	0000000000	0000000000	
	23	53370210	Blattfeder	1.000	ST	0000000000	0000000000	
X-X	24	73030580	Senkschraube M5x12 -St-A2R (In6Rd)	2.000	ST	0000000000	0000000000	
	25	73052550	Senkschr. M 4x12-A2-70-sw ISO7046-2 H1	2.000	ST	0000000000	0000000000	

110 Instrumententafel (01511110)

---

ET/VT	Pos	Materialnr.	Benennung	Menge	ME	ab WK Nr.	bis WK.Nr.	Fußnotentext
X-X	26	50030510	Platte	1.000	ST	0000000000	0000000000	
	27	53862450	Klebeschild X2 DM	1.000	ST	0000000000	0000000000	
Positionstext: / 1.025-901.0 / -951.0 / -961.0/ -971.0 / -981.0 / -991.0								
	27	53867030	Klebeschild	1.000	ST	0000000000	0000000000	
Positionstext: / 1.025-941.0								

---